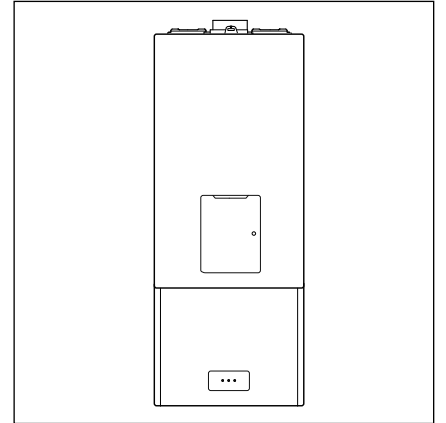


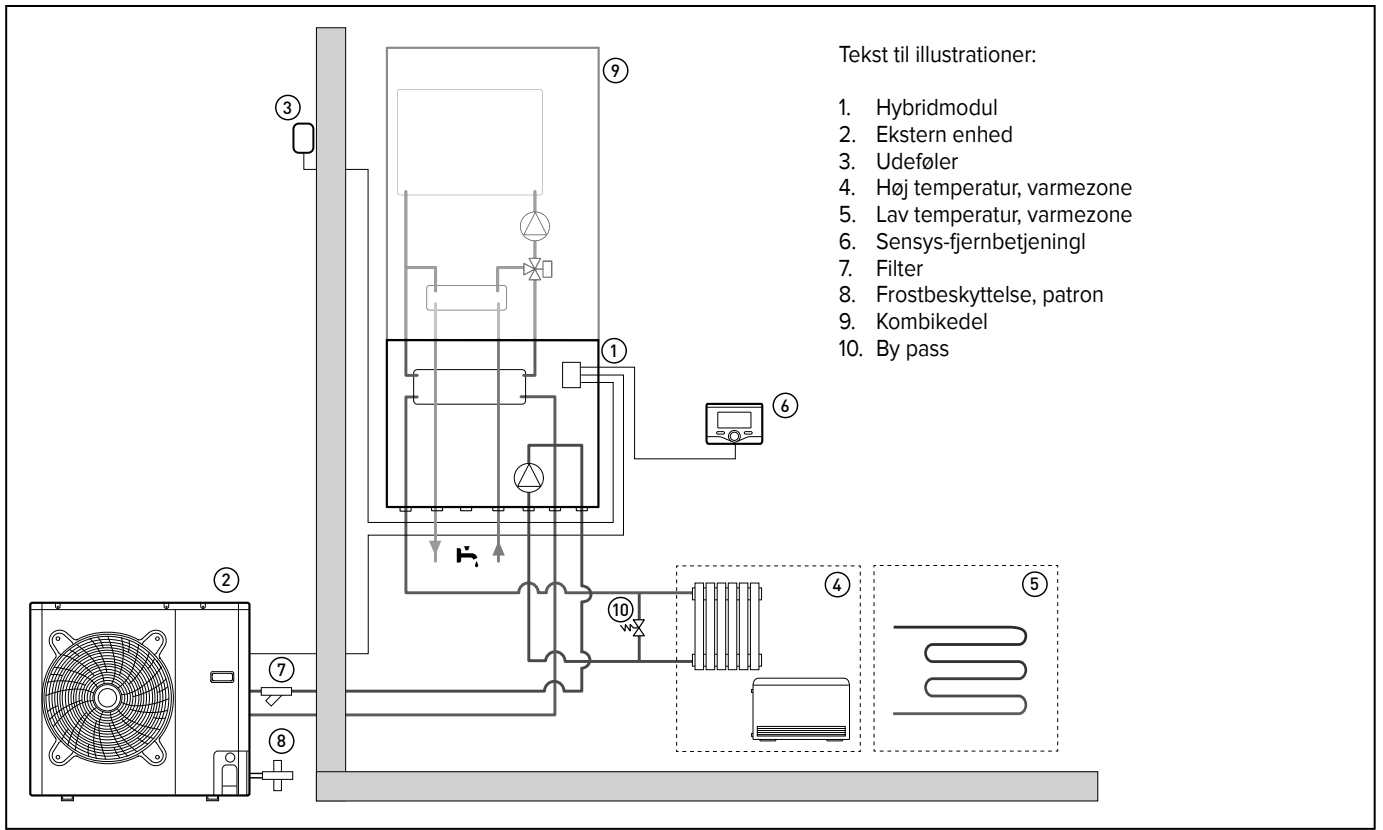
AEROPUR RX HYBRID



KOMBIKEDEL, KONFIGURATION

Driftsprincip

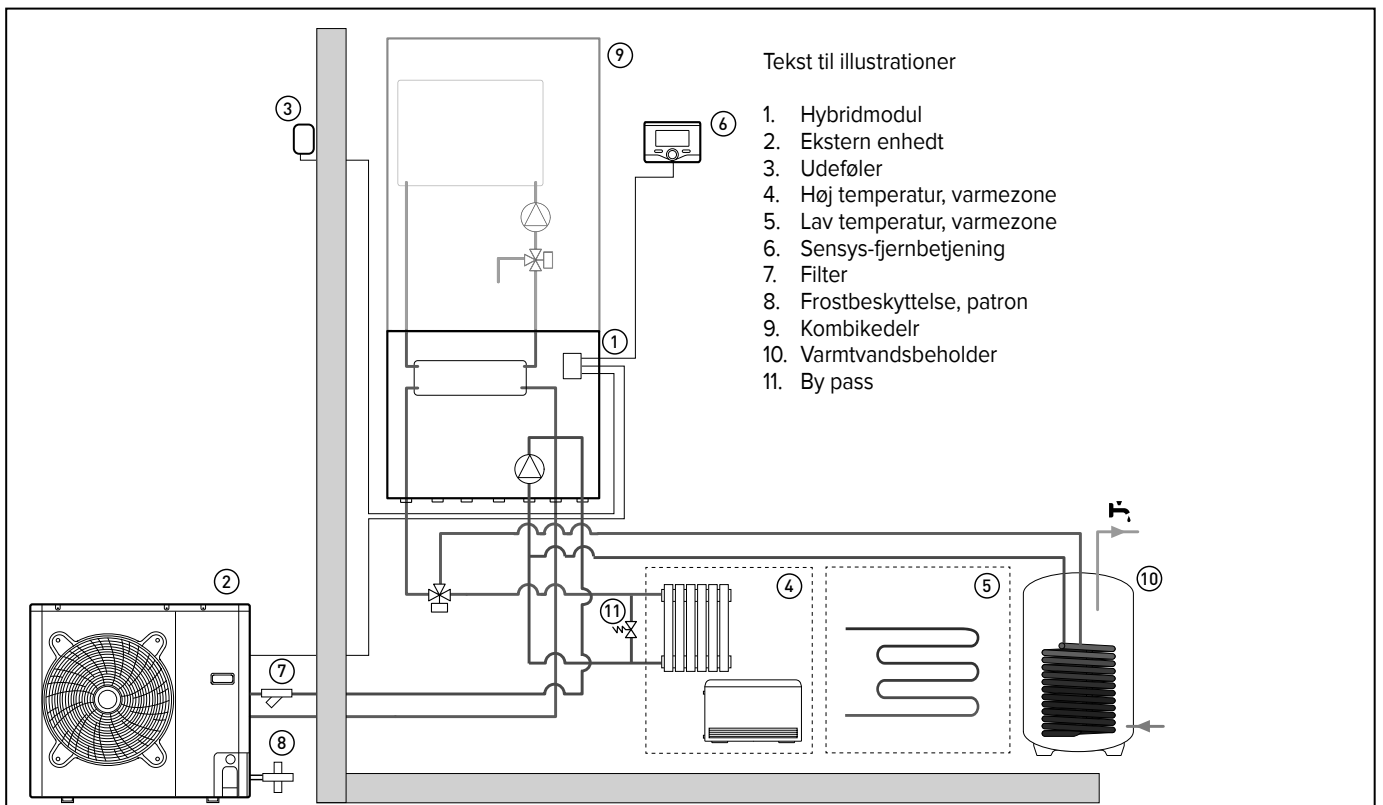
Anlægget arbejder i "hybrid"-varmedrift i henhold til den valgte opsætning. Produktionen af varmt sanitetsvand udføres af kedlen i straks-funktionen.



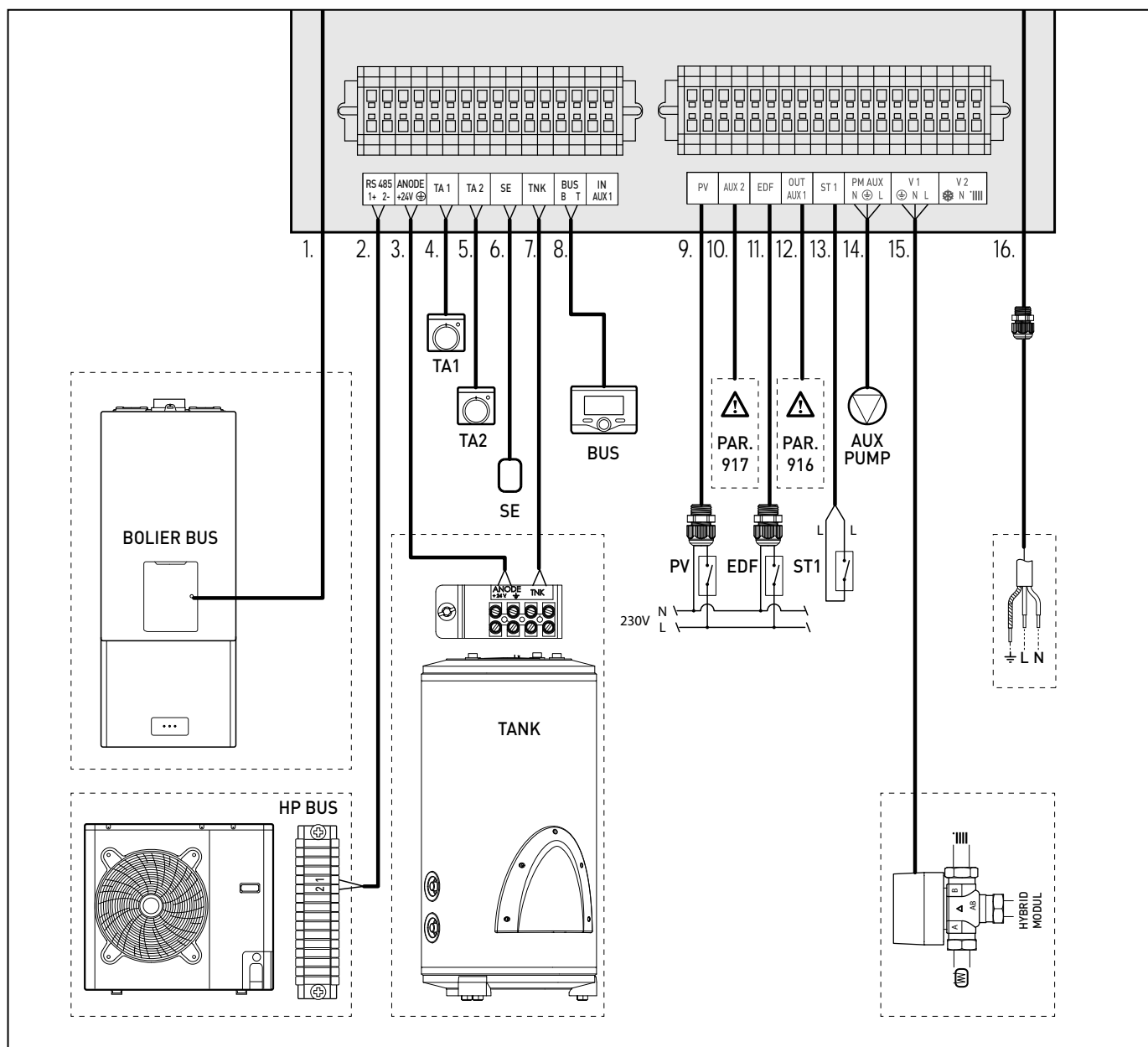
SYSTEMKEDEL, KONFIGURATION

Driftsprincip

Anlægget arbejder altid i "hybrid"-varmedrift. Produktionen af varmt sanitetsvand udføres gennem den eksterne beholder.



LEDNINGSFØRING



1.	Kedel, bustilslutning
2.	Varmepumpe, bustilslutning
3.	Anode, eltilslutning
4.	Rumtermostat, zone 1
5.	Rumtermostat, zone 2
6.	Udetemperaturføler
7.	Beholder, temperaturføler
8.	Remocon-bustilslutning
9.	Solceller, signalkontakter
10.	Fejlarmsignal (indstil param. 916)
11.	Kontakt for lav takst
12.	Fejlarmsignal (indstil param. 917)
13.	Gulvvarmeanlæg, sikkerhedstermostat
14.	Hjælpepumpe, elforsyning
15.	Sanitær skifteventil, tilslutning
16.	Hybridmodul, elforsyning

FØRSTE INSTALLATION

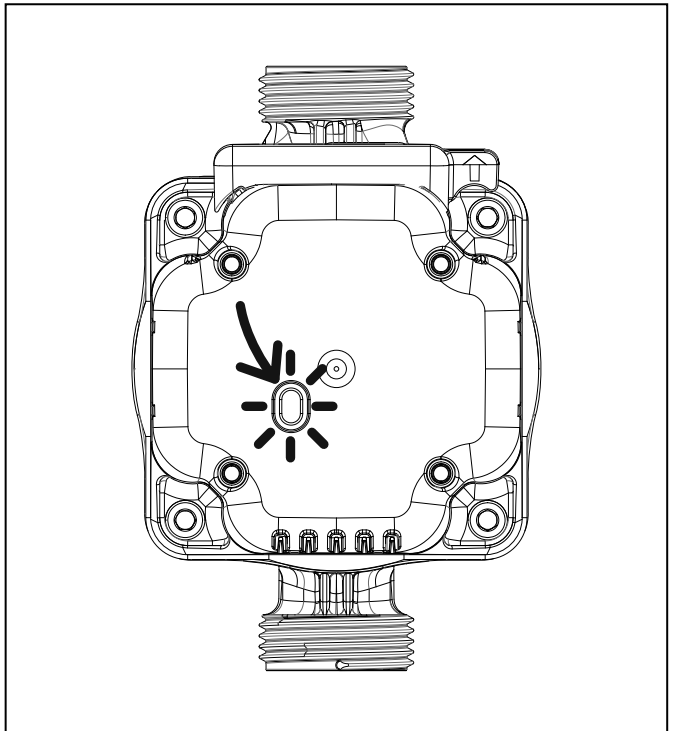
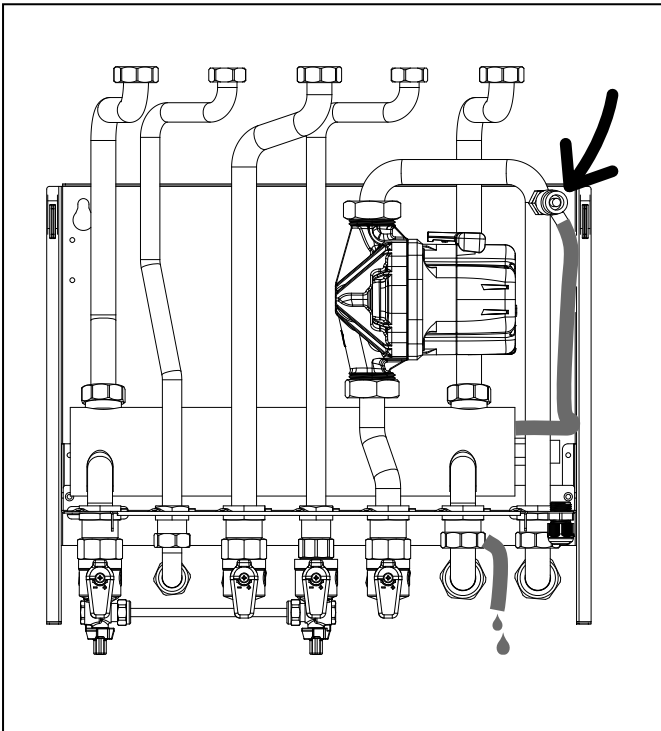
Udluftning af anlæg

Før anlægget startes, er det nødvendigt at udlufte hele anlægget. Det anbefales derfor at gøre følgende:

- Under påfyldningen af anlægget, skal den lille hvide udluftningsventil på pumpens udløbsrør holdes åben, indtil der løber vand ud derfra.
- Kontrollér, at der ikke er luft, som påvirker de pågældende ventiler.
- Aktivér udluftningscyklussen ved at holde ESC-tasten på fjernbetjeningen eller knappen ... på kedelpanelet inde i 5 sekunder. Udluftningscyklussen aktiverer pumpen. Kontrollér, at lysdioden på pumpen lyser grønt konstant. Hvis lysdioden fortsat lyser rødt eller blinker grønt, betyder det, at der er luft i pumpen og i de rør, der er tilsluttet til den, og at der ikke er vandcirkulation i anlægget. Når det er tilfældet, skal luft fjernes gennem den samme hane for at genoprette cirkulationen. Gentag om nødvendigt proceduren, og kontrollér, at anlægstrykket ikke falder til under den ønskede værdi. Hvis det sker, skal der fyldes yderligere vand på anlægget for at genoprette det ønskede tryk.
- Gentag denne procedure, indtil lysdioden på pumpen lyser grønt konstant.

Advarsel:

Under udluftningscyklussen slukkes pumpen nogle få sekunder, hvorefter den aktiveres igen.



HOVEDPARAMETRE:

HYDRAULIKSKEMA OG HERMED FORBUNDNE PARAMETERINDSTILLINGER	
Par. 910: hydrauliskema	
VARMTVANDSKEDEL, KOMBI	VARMTVANDSKEDEL + BEHOLDER
Par. 250 Komfortfunktion	par. 228 Kedelversion
indstil på 0 --> deaktiveret	indstil på 2 --> opbevaring med termostat
	par. 950 VBV, komfort, sætpunktstemperatur
	Indstil værdi
	par. 951 VBV, komfort, sætpunktstemperatur
	Indstil værdi
	par. 953 Komfortfunktion
	Deaktiveret / tidsbaseret / altid aktiv
	par. 954 Beholder, ladefunktion
	- Standard (varmegenerator valgt iht. Energy Manager-logik, par. 901) - Kun varmepumpe - Hurtig (kedel og varmepumpe aktiveret)
	par. 955 Anti-legionella-funktion
TIL – FRA	

ENERGY MANAGER-LOGIK OG HERMED TILKNYTTETE PARAMETERINDSTILLINGER	
par. 901: logisk Energy Manager	
Maks. besparelse	Maks. økologi
par. 923 Gas kWh omkostning (GCV)	par. 922 Forhold primær energi / elenergi
indstil gastakst (øre/kW)	Forhold primær energi/ elenergi
par. 924 Elektricitet kWh omkostning	
indstil eltakst (øre/kW)	
par. 925 Elektricitet kWh omkostning LAV TAKST	
indstil lav eltakst (øre/kW)	

VARMEPARAMETRE	
par. 902: Øko/komfort	
øko/komfort: Eco plus / Eco / Average / Comfort / komfort plus	
par. 903: Varmeregulering	
Fraværende / til stede	

Service:

ELCO Italia S.p.A.

Viale Aristide Merloni, 45
60044 Fabriano (AN) Italy