

Kondenserende gaskedel
Ydelse 150 - 570 kW

elco

heating
solutions

TRIGON[®] XL

Kompakt, kraftfuld ydelse





TRIGON® XL – Flexibel i alle installationer

En ny standard

TRIGON® XL repræsenterer et signifikant skridt fremad i opvarmningsteknologi. Med ekstrem konfigurationsfleksibilitet, intelligent design og flere modeller, er kedlen et perfekt valg til en række større varmeinstallationer. Det er tid til at stifte bekendtskab med næste generation af gulvstående kedler.



Omfattende styringsfunktioner

Et, klar tekst, display med integreret master-slave kaskade funktion (op til 8 kedler) gør indregulering simpel. Dertil, mulighed for opgradering til styring af flere varmezoner, solvarmeanlæg eller eksterne varmekilder.



Kompakte dimensioner

Alle modeller er designet til at kunne passere 760 mm brede døråbninger. Kedelserien omfatter 7 modeller med 2 bredder.



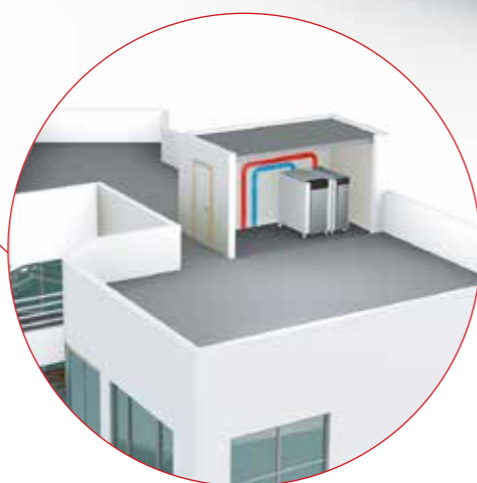
Flexibel konfigurering

Skueglas og tænd- og ioniseringselektroder kan placeres på begge sider af kedlen, og dermed gøre placeringen af kedlen mere fleksibel.



Bredere applikationer

Med et maksimalt anlægstryk på 8 bar, kan kedlen anvendes i høje bygninger uden anvendelse af hydrauliske separeringssystemer. Dertil gør, muligheden for 30K i delta T mellem frem og retur, det lettere at tilkoble kedlen direkte til et varmeanlæg og opretholde maksimal effektivitet.



Letvægtskonstruktion

Ved at udnytte teknologi med lavt vandindhold, kan kedlen let installeres på toppen af en bygning, hurtig responstid og reducerede driftsomkostninger.



Nem transport

Kedlen er forsynet med transporthjul, der gør det nemt at flytte kedlen til dens placering. Efter placering, kan kedlen niveleres og løftes fra transporthjulene ved at justere kedelfødderne.



Simpel installering

Et integreret røggasspjæld og røggasafgang bagud, giver installationsvenlige muligheder.

TRIGON® XL – Designet til udfordrende driftsbetingelser

Brænderen

TRIGON® XL's avancerede brænderdesign giver den mest teknologisk avancerede og bedst ydende brænder på markedet.



Unikt premix brændersystem

En fuldt modulerende, vandkølet koldflammebrænder giver en enestående pålidelig drift.



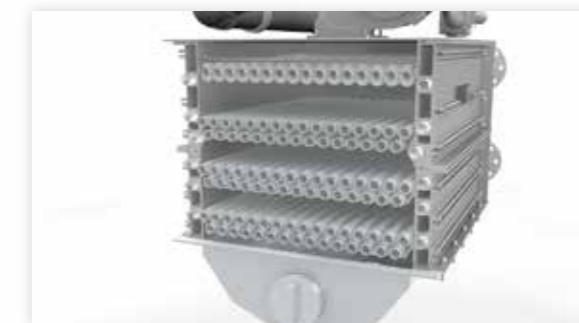
Lave emissioner

Den vandkølede koldflammebrænder og de optimerede forbrændingszoner, opnår ekstremt lave Nox og CO emissioner, som opfylder kravene til NOx klasse 6.



Varmeveksleren

TRIGON® XL har en varmeveksler af rustfrit stål, konstrueret til udfordrende driftsbetingelser. Den er specifikt konstrueret til optimal effektivitet og ydeevne i hele kedlens levetid.



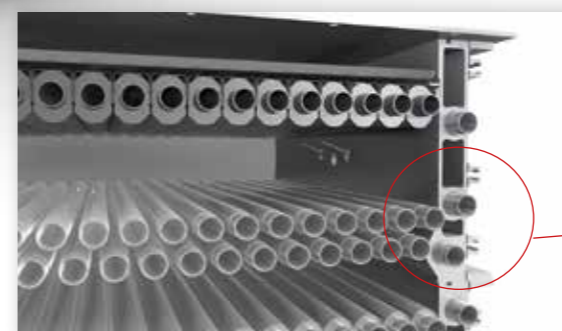
Høj effektivitet i hele levetiden

Ved at kombinere det unikke premix brænder og varmeveksler, med optimerede styringer, giver TRIGON® XL imponerende effektivitet på op til 110 %, i hele levetiden.



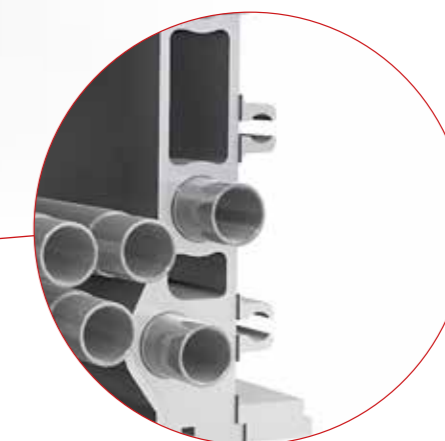
Laser svejst ribberør i rustfrit stål 316L

Avanceret robot-lasersvejsningsteknologi, giver perfekt varmeoverførsel mellem ribber og rør.



Vandkølet forbrændingskammer

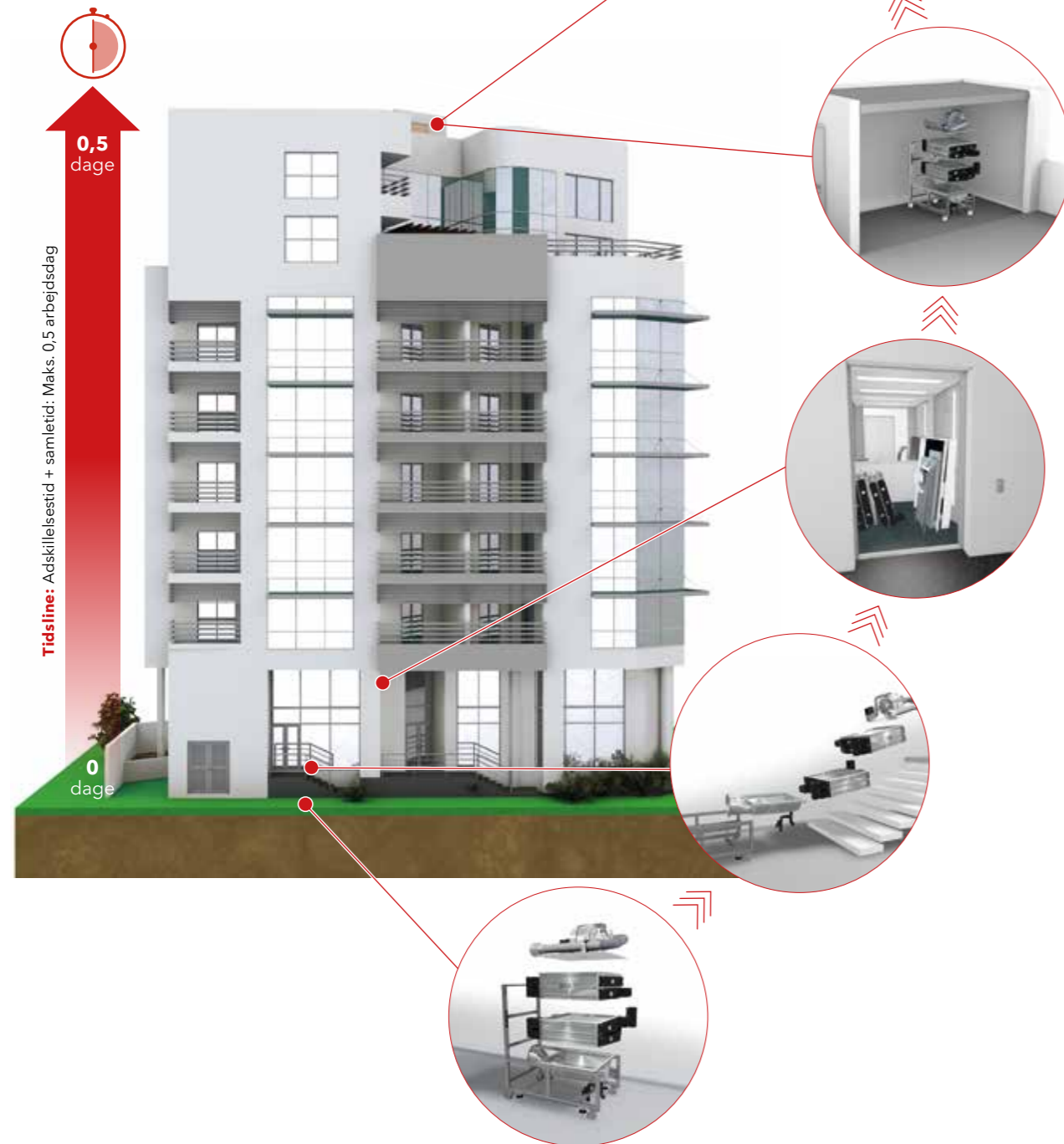
En meget nøjagtig proces fastgør kølerørene i kedlens sidevægge. Det giver den højeste mulige varmeledningsevne.



Nem installation

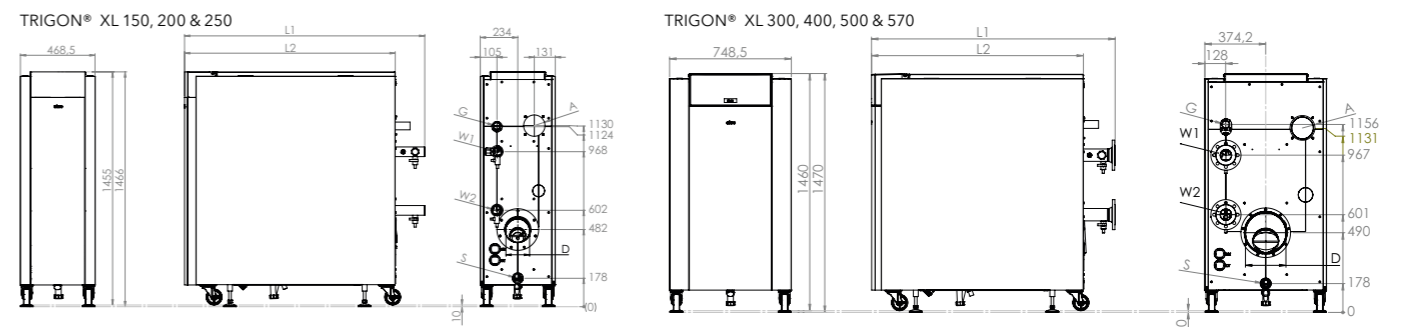
Smart modulkoncept

Alle TRIGON® XL kedler kan adskilles meget let på installationsstedet. Det giver mulighed for at installere kedlen på steder med begrænsede adgangsforhold.



Tekniske data TRIGON® XL

TRIGON® XL		150	200	250	300	400	500	570
Nominel ydelse ved 80-60°C	kW	142,3	190,4	237,6	285,7	381,3	476,7	540,2
Minimum ydelse ved 80-60°C	kW	31,3	42,0	47,0	56,5	75,2	94,6	120,0
Nominel ydelse ved 50-30°C	kW	149,4	199,9	249,7	300,3	401,1	503,2	572,8
Minimum ydelse ved 50-30°C	kW	35,1	47,0	52,9	63,6	85,0	106,1	133,4
Nominel belastning Hi fuld ydelse	kW	145,0	194,0	242,0	291,0	388,0	485,0	550,0
Minimum belastning Hi minimum ydelse	kW	32,2	43,1	48,4	58,2	77,6	97,0	122,2
Virkningsgrad ved 80-60°C Hi fuld ydelse	%	98,2	98,2	98,2	98,2	98,3	98,3	98,2
Virkningsgrad ved 50-30°C Hi minimum ydelse	%	109,2	109,2	109,4	109,4	109,5	109,4	109,2
Virkningsgrad ved 40-30°C Hi minimum ydelse	%	110,0	110,0	110,3	110,3	110,3	110,3	110,5
Årsvirkningsgrad (NNG 40-30°C)	%	110,4	110,4	110,4	110,4	110,4	110,4	110,3
NO _x niveau (EN15502)	mg/kWh	28	28	27	27	26	29	31
Røggastemperatur ved 80-60°C fuld ydelse	°C	75	75	75	75	75	75	76
Max. Tilladt røggasmodstand	Pa	200	200	200	160	400	300	400
Vandtryk max/min	bar	8/1	8/1	8/1	8/1	8/1	8/1	8/1
Maksimalt setpunkt	°C	90	90	90	90	90	90	90
Vandflow ved dT= 10K	m³/h	12,1	16,2	20,3	24,4	32,5	40,7	46,1
Hydraulisk modtryk ved dT= 10K	kPa	45	107	125	48	129	137	228
Vandflow ved dT= 20K	m³/h	6,1	8,1	10,1	12,2	16,3	20,3	23,1
Hydraulisk modtryk ved dT= 20K	kPa	11	27	31	12	32	34	57
Vandflow ved dT= 30K	m³/h	4,0	5,4	6,8	8,1	10,8	13,6	15,4
Hydraulisk modtryk ved dT= 30K	kPa	5	12	14	5	14	15	25
Elektrisk tilslutning	V	230/400	230/400	230/400	230/400	230/400	230/400	230/400
Elektrisk energiforbrug (eksl. Pumpe)	W	176	267	286	230	504	620	676
Lydniveau	dB(A)	70,3	70,3	70,3	70,3	77,3	77,3	77,3
Vandindhold	l	27,0	31,0	35,0	61,0	68,0	75,0	82,0
Vægt (tom)	kg	290	332	336	434	496	540	595
Dimensioner								
Anlægstilslutninger (W1/W2)	-	R2"	R2"	R2"	DN65 PN16	DN65 PN16	DN65 PN16	DN65 PN16
Gastilslutning (G)	-	R1½"	R1½"	R1½"	R1½"	R1½"	R2"	R2"
Røggastilslutning (D)	mm	150	150	200	200	250	250	250
Frisklufttilslutning (A) (til lukket forbrænding)	mm	130	130	130	130	130	150	150
Kondensattilslutning (S)	mm	32	32	32	32	32	32	32
Kedellængde med anlægstilslutninger (L1)	mm	1349	1499	1649	1348	1496	1646	1769
Kedellængde uden anlægstilslutninger (L2)	mm	1165	1315	1465	1152	1302	1452	1602





En partner du kan stole på

Gastech-Energi er Danmarks førende leverandør af miljørigtige varmeløsninger til private og erhvervsvirksomheder.

Vi er specialister i gaskedler, varmepumper, hybridløsninger og solvarmeanlæg, og vi repræsenterer nogle af verdens førende fabrikater. Til industrien leverer vi avancerede brænderløsninger, som spænder fra simple komponentleverancer til komplette systemløsninger - både nationalt og internationalt.

Vi tilbyder endvidere Danmarks bedste serviceordninger med 70 servicemontører til private boliger og 20 industrimontører på vejene, klar til at bistå med service og vedligeholdelse.



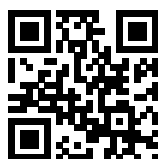
Gastech-Energi har et meget stort udvalg i naturgas-, hybrid- og varmepumpeløsninger.

Kontakt os

på telefon 87 42 59 59 eller send en mail på salg@gastech.dk, hvis du vil vide mere om ELCO TRIGON® XL.



www.gastech.dk



www.elco.net

GASTECH **ENERGI**

Gastech-Energi A/S
Sindalsvej 8, 8240 Risskov
Vallensbækvej 18F, 2605 Brøndby
Salg 8742 5959
salg@gastech.dk

elco heating solutions