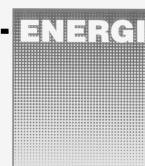


KOMPAKTKEDEL

MONTERINGSVEJLEDNING

GEMINOX THR 5/25 M 40



INDHOLD

INDLEDNING

| | |
|---------------------|---|
| PRÆSENTATION _____ | 3 |
| TEKNISKE DATA _____ | 4 |

MONTERINGSVEJLEDNING

| | |
|-------------------------------------|----|
| INSTALLATION _____ | 6 |
| AFTRÆK _____ | 6 |
| RØRTILSLUTNING _____ | 12 |
| ELTILSLUTNING _____ | 13 |
| OPSTART _____ | 14 |
| INDSTILLINGER _____ | 15 |
| FEJLKODER OG FUNKTIONSMELDING _____ | 17 |

VIGTIGT !

- * Korrekt dimensionering af ekspansionsbeholder.
- * Anlægget gennemskylles grundigt før installation.
- Det medleverede "INIBAL" skal påfyldes anlægget. Dette er en forudsætning for vekslergarantien.

INDLEDNING

Præsentation

Væghængt gaskedel for boligopvarmning med lukket forbrændingskammer.
Kedlen er et kategori II2 H apparat, godkendt for installationstyperne B23, C13, C33 og C53.

Brænderen er en premix-brænder hvis ydelse reguleres modulerende mellem 4,8 og 25,6 kW.

Ydelsen reguleres ved hjælp af den elektroniske styring i forhold til effektbehovet i varmeanlægget eller varmtvandsbeholderen.

Varmeveksleren er opbygget af ribberør fremstillet af rustfrit stål.

Kedlen leveres sammenbygget med en 40 liter varmtvandsbeholder fremstillet af rustfrit stål og prioriterer produktion af varmt brugsvand.

Af kedlens egenskaber skal følgende fremhæves :

- * meget høj virkningsgrad.
- * miljøvenlig (meget lav NO_x emission, lav CO₂ emission, ingen CO emission og ingen C_nH_n emission).
- * væsentlig reducere i antallet af start/stop.
- * lineær modulering i hele effektområdet.
- * lavt tryktab.
- * enkel at installere.
- * meget høj varmtvandsydelse.
- * kompakt opbygning.

Tekniske data

Varmeydelse

| Temperaturniveau | Varmeydelse | | Virkningsgrad med kondensering | |
|------------------|-------------|---------|--------------------------------|---------|
| | Min. | Max. | Min. | Max. |
| 50/30°C | 5,4 kW | 25,6 kW | 106,5 % | 104,5 % |
| 80/60°C | 4,8 kW | 23,3 kW | 94,0 % | 95,0 % |

Gaskarakteristik

| | Indfyret effekt [kW] | Gasflow [M ³ /h] | | Lufttryk [Pa] | Gastryk [mbar] | |
|------|----------------------|-----------------------------|-------|---------------|----------------|-------|
| | | N-gas | F-gas | | N-gas | F-gas |
| Min. | 5,0 | 0,58 | 0,39 | 25 | 0,15 | 0,13 |
| Max. | 24,5 | 2,59 | 1,93 | 370 | 5,3 | 1,40 |

Forudsætninger :H_n gaskvalitet H :34,02 MJ/M³ (G20)
:H_n gaskvalitet T :45,65 MJ/M³ (G30)
Modtryk i aftræk :0 Pa

Røggas

Max. temperatur :80°C
Max. flowmængde :39 M³/h

Vandtryk

Driftstryk anlæg :Max. 2,5 bar - min. 1 bar
Driftstryk brugsvand :Max. 10 bar

Temperaturer

Kedeltemperatur - anlæg :20 - 75°C
Max. kedeltemperatur - brugsvand :20°C over setpunkt for brugsvand
Brugsvandstemperatur :10 - 65°C

Rørtilslutninger

Røggas :ø 80 mm for B23, C33 og C53
:ø 75 mm for C13
Gas :R 1"
Anlæg frem og retur :R 1"
Kondens afløb :ø 32 mm
Koldt og varmt vand :R 3/4"

Godkendelse

CE-nummer : 0085AQ0543

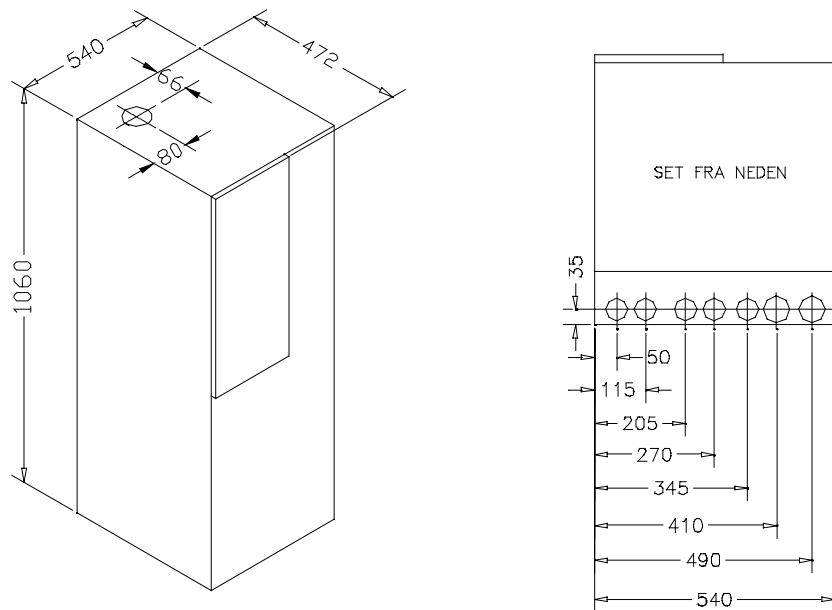
Gas

Max tilslutningstryk : 60 mbar

Varmtvandsproduktion

| | |
|--|---------------------|
| Indhold varmtvandsbeholder | : 40 liter |
| Kontinuerligt flow ved $\Delta t = 30^\circ\text{C}$ | : 11 l/min |
| Kapacitet pr. time ved $\Delta t = 30^\circ\text{C}$ | : 600 liter |
| Kapacitet første 10 min. ved $\Delta t = 30^\circ\text{C}$ | : 140 liter |
| Effekt ved $\Delta t = 30^\circ\text{C}$ | : 23 kW |
| Varmetab ved beholdertemperatur 65°C | : 52 W |
| Termostatsens differens | : 6°C |

Dimensioner



Bemærk - Afstandskrav over kedel på side 7 og tilslutninger på side 10.

MONTERINGSVEJLEDNING

Installation

Ophængning af kedlen

Kedlen leveres med 2 ophængningsbeslag.

Ved ophængning af kedlen skal der tages hensyn til montering af aftræk i toppen og rørtilslutninger i bunden af kedlen.

Den nødvendige afstand over kedlen afhænger af aftrækstypen. Se nedenstående tabel.

Den nødvendige afstand under kedlen er 200 mm.

Der er ingen afstandskrav til siderne.

Afstandskrav over kedlen :

| Aftrækstype | Afstandskrav [mm] |
|---|-------------------|
| A - Friskluft fra opstillingsrum (åbent forbrændingskammer) | 170 |
| B - Vandret balanceret | 170 |
| J - Lodret balanceret | 150* |
| H - Lodret balanceret i afmeldt skorsten | 350 |
| G - Splitaftræk | 170 |

* Hvor der startes med en 90° bøjning er afstandskravet 350 mm.

Aftræk

Kedlen kan tilsluttes balanceret, split og åbent aftræk.

Godkendelsen omfatter :

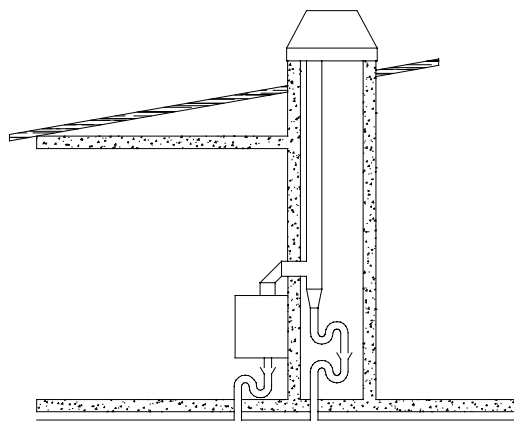
- * Aftrækstype A (B 23).
- * Aftrækstype B (C13).
- * Aftrækstype J (C 33).
- * Aftrækstype G (C 53).
- * Aftrækstype H (C 33).

Aftrækstype A (B23) - Forbrændingsluft fra opstillingsrum.

Dimensioner : Aftrækket udføres med min. 80 mm aftræksrør og modtrykket må ikke overstige 10 mbar.

Materiale : Plast, rustfrit stål eller gasgodkendt foring. Er foring udført i aluminium, skal kedlens vandlås kontrolleres én gang om året.

Friskluftåbning: Udføres efter gasreglementets bestemmelser.



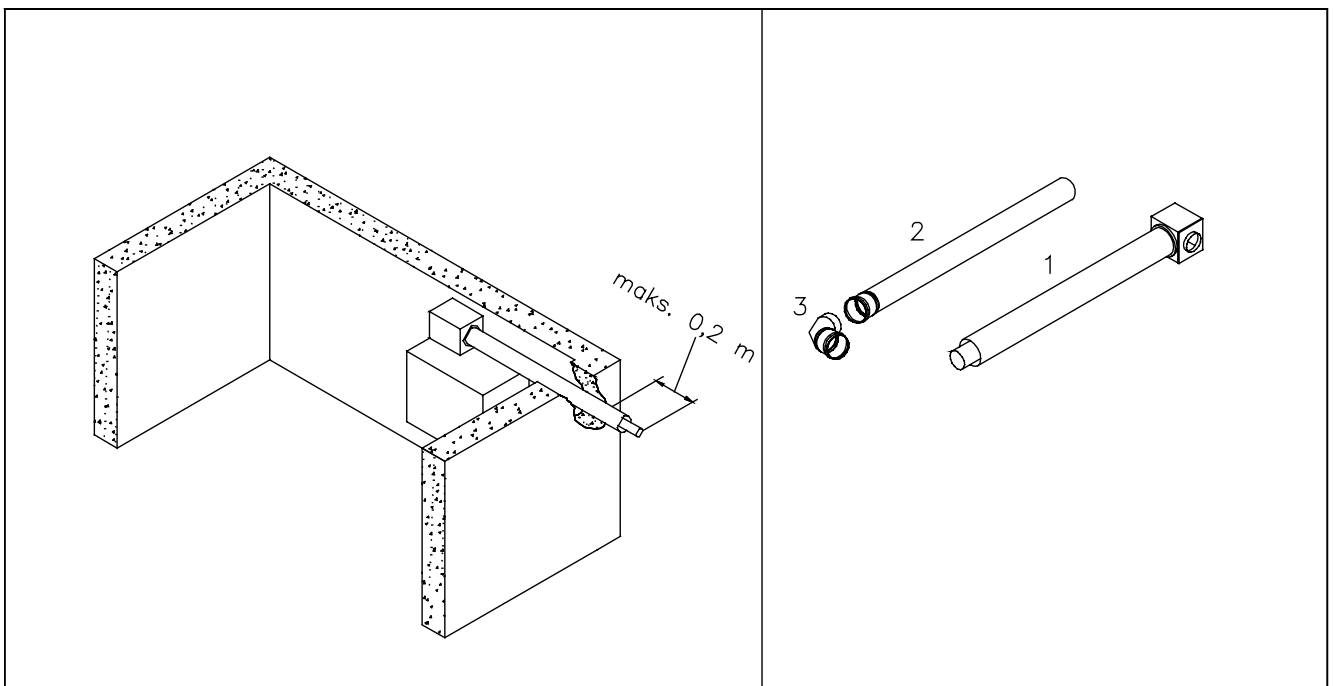
Aftrækstype B (C13) - Vandret balanceret aftræk.

Dimensioner : 110 mm yderrør og 75 mm inderrør.
 Max. længde 4 m inkl. 1 stk. 90° bøjning. Ved anvendelse af flere bøjninger fratrækkes den maksimale længde 1 m pr. bøjning.

Materiale : Plast.

Udførelse : Aftrækket udføres så det sikres at kondensvand løber tilbage til kedlen.
 Faldet mod kedlen skal være min. 3%.

| Pos. | Varetekst | Varenr. |
|------|---|---------|
| 1 | Standardaftræk inkl. kedeladapter. Længde 1m | 24027 |
| 2 | Forlængersæt længde 1m | 24043 |
| 3 | 90° bøjning | 24044 |



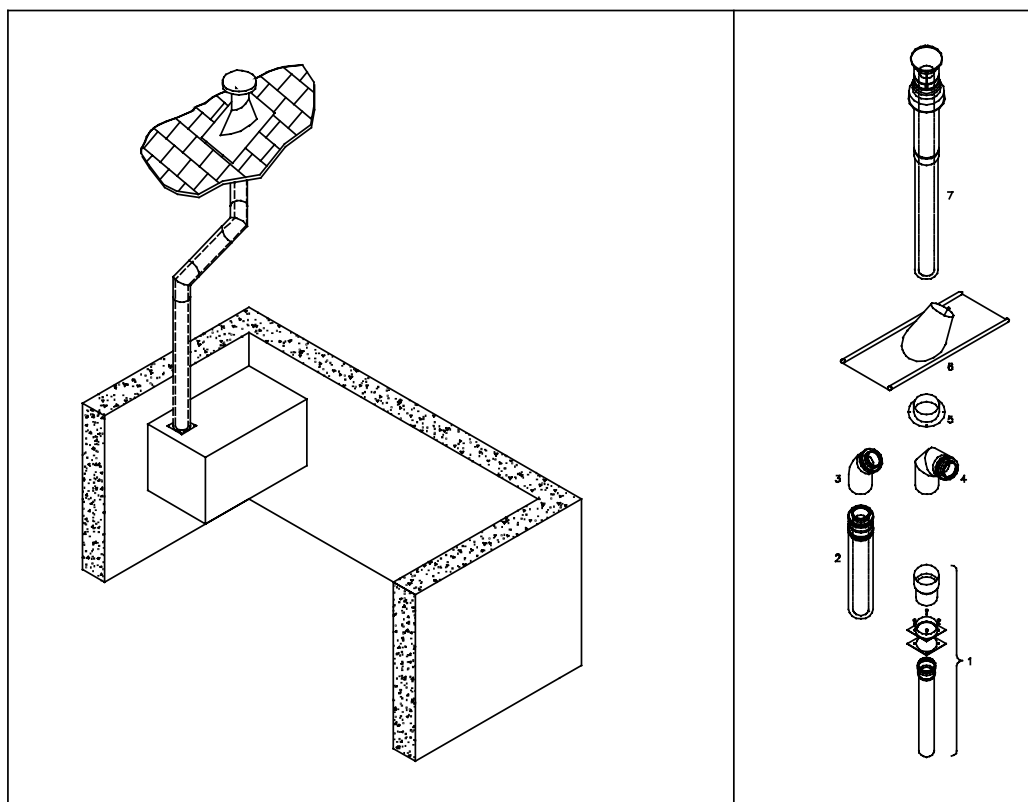
Aftrækstype J (C33) - Lodret balanceret aftræk.

Dimensioner : 125 mm yderrør og 75 mm inderrør.
Max. længde 15 m uden bøjninger.
Anvendes der bøjninger i installationen, fratrækkes den maksimale længde 0,5 m for hver 45° og 1 m for hver 90°.

Materiale : Yderrør stål, inderrør plast.

Udførelse : Føres en del af aftrækket vandret, skal det sikres at kondensvand løber tilbage til kedlen.
Faldet mod kedlen skal være min. 3%.

| Pos. | Varetekst | Varenr. |
|------|---|----------------------------|
| 1 | Adapter for lodret aftræk | GEM1201 |
| 2 | Koncentrisk rør Ø 75/125 – 500 mm Koncentrisk rør Ø 75/125 – 1000 mm | GEM1307 GEM1306 |
| 3 | Koncentrisk bøjning 45° | GEM1312 |
| 4 | Koncentrisk bøjning 90° | GEM1311 |
| 5 | Loftrave ø 125 mm | 335034 |
| 6 | Taginddækning ø 125 mm Taghældning 0° Taghældning 1-30° Taghældning 31-45° | 335048 335052 335054 |
| 7 | Aftrækstud Ø 75/125 | GEM1202 |



Aftrækstype G (C53) - Splitaftræk.

Dimensioner : 80 mm.

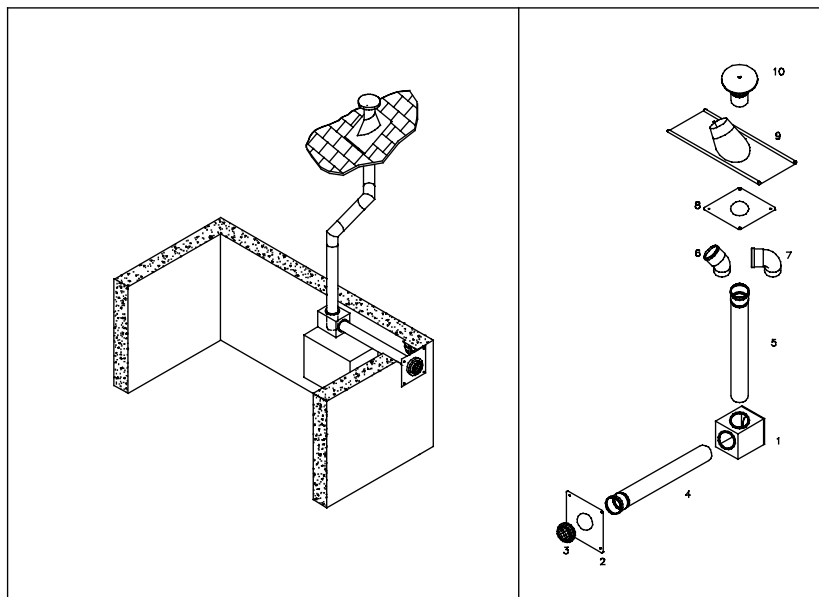
Max. længde 20m for røggasrør + friskluftrør inkl. 1 stk. 90° bøjning på friskluftside.

Anvendes der flere bøjninger, fratrækkes den maksimale længde 0,5m for hver 45° og 1m for hver 90° bøjning.

Materiale : Plast.

Udførelse : Føres røggasrøret vandret skal det sikres at kondens løber tilbage i kedlen. Faldet mod kedlen skal være min. 3%.

| Pos. | Varetekst | Varenr. |
|------|---|---|
| 1 | Kedeladapter | 24082 |
| 2 | Dækkra ve ø 80 mm | 25030 |
| 3 | Afslutningsnet | 25015 |
| 4 | Aftræksrør, PP ø 80 mm Længde 250 mm Længde 500 mm Længde 1.000 mm Længde 1.500 mm Længde 3.000 mm | 1145105 1145110 1145120 1145130 1145160 |
| 5 | Røggasrør, PP ø80 Længde 250 mm Længde 500 mm Længde 1.000 mm Længde 1.500 mm Længde 3.000 mm | 1145105 1145110 1145120 1145130 1145160 |
| 6 | Bøjning 45° | 1145400 |
| 7 | Bøjning 90° | 1145300 |
| 8 | Dækkra ve ø 80 mm | 25030 |
| 9 | Taginddækning ø 80 mm Taghældning 0° Taghældning 1-30° Taghældning 31-45° | 335040 335044 335046 |
| 10 | Taghætte | 335056 |



Aftræk type H (C33) - Lodret balanceret aftræk i afmeldt skorsten.

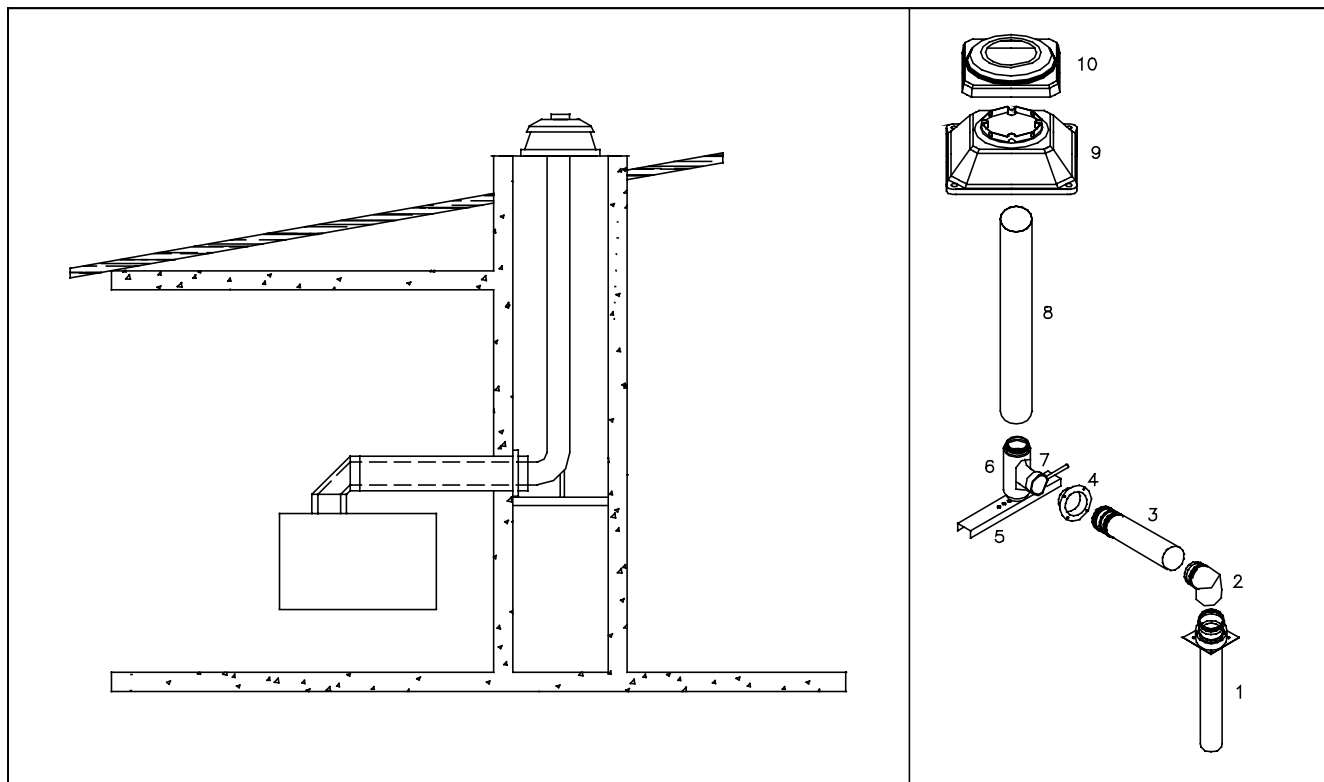
Før installation i afmeldt skorsten, skal skorstenen renses for sod.

Dimensioner : Røggas 75 mm. Friskluft mellem kedel og skorsten 125 mm.
Max. længde 15 m inkl. nødvendige bøjninger (2 stk. 90° bøjninger på røggas og 1 stk. 90° bøjning på friskluft).

Materiale : Mellem kedel og skorsten : Yderrør stål og inderrør plast.
I skorsten : Plast.

Udførelse : Den vandrette del af aftrækket skal føres så det sikres at kondens løber tilbage til kedlen. Faldet mod kedlen skal være min. 3%.

| Pos. | Varetekst | Varenr. |
|------|---|-------------------------------|
| 1 | Adapter for lodret aftræk | GEM1201 |
| 2 | Koncentrisk bøjning 90° | GEM1311 |
| 3 | Koncentrisk rør Ø 75/125 mm – 500 mm Koncentrisk rør Ø 75/125 mm – 1000 mm | GEM1307 GEM1306 |
| 4 | Dækkrave ø 125 mm | 335034 |
| 5-6 | Støttebeslag med holder til bøjning Ø 75 mm | GEM1333 |
| 7 | Bøjning 90° Ø 75 mm | GEM1335 |
| 8 | Plastrør Ø 75 – 500 mm Plastrør Ø 75 – 1000 mm Plastrør Ø 75 – 3000 mm | GEM1322 GEM1321 GEMG004 |
| 9-10 | Skorstensafslutning | GEM1302 |



Aftræk type C - Lodret balanceret aftræk med flexibelt rør i afmeldt skorsten.

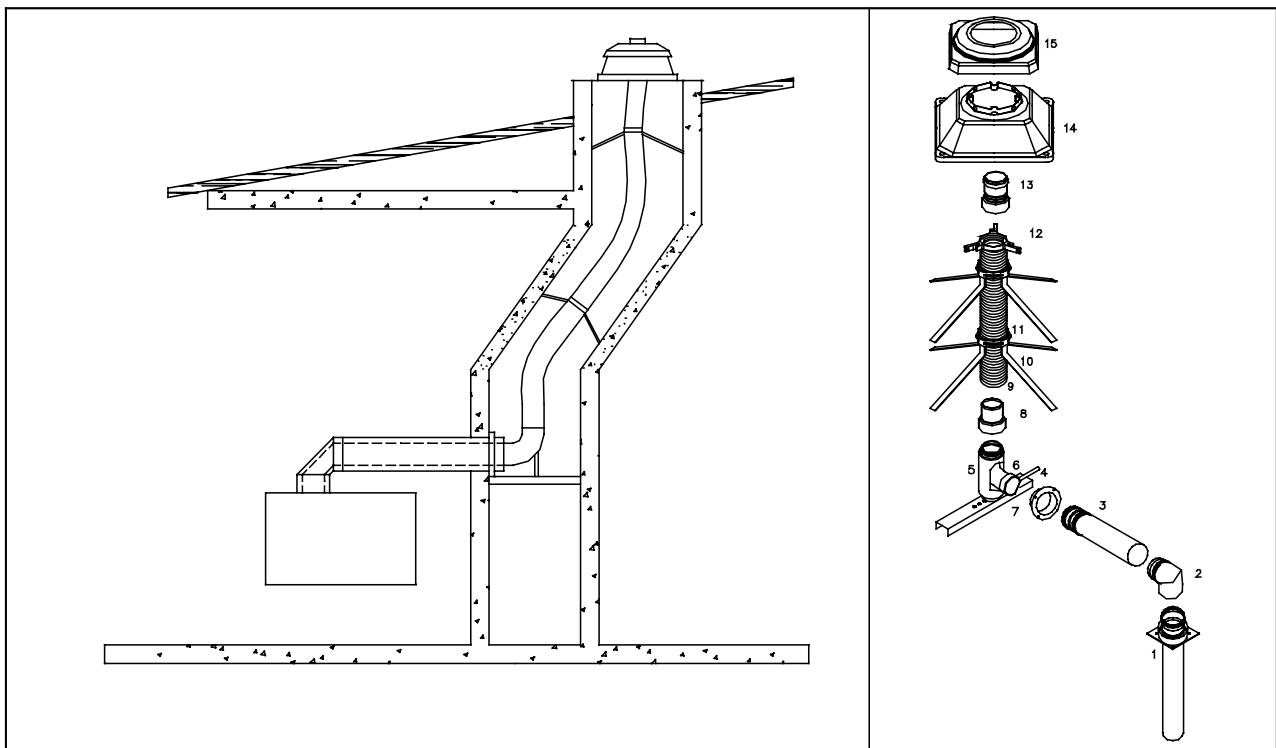
Før installation i afmeldt skorsten, skal skorstenen renses for sod.

Dimensioner : Røggas 75 mm. Friskluft mellem kedel og skorsten 125 mm.
Max. længde 15 m inkl. nødvendige bøjninger (2 stk. 90° bøjninger på røggas og 1 stk. 90° bøjning på friskluft).

Materiale : Mellem kedel og skorsten : Yderrør stål og inderrør plast.
I skorsten : Plast.

Udførelse : Den vandrette del af aftrækket skal føres så det sikres at kondens løber tilbage til kedlen. Faldet mod kedlen skal være min. 3%.

| Pos. | Varetekst | Varenr. |
|-------|--|---------|
| 1 | Adapter for lodret aftræk | GEM1201 |
| 2 | Koncentrisk bøjning 90° | GEM1311 |
| 3 | Koncentrisk rør Ø 75/125 – 500 mm | GEM1307 |
| | Koncentrisk rør Ø 75/125 – 1000mm | GEM1306 |
| 4 | Dækkraue ø 125 mm | 335034 |
| 5-6 | Støttebeslag med holder til bøjning Ø 75 mm | GEM1333 |
| 7 | Bøjning 90° Ø 75 mm | GEM1335 |
| 8 | Adapter for flexibelt rør Ø 75 – til muffe | GEM1389 |
| 9 | Flexibelt aftræksrør Ø 75 mm | GEM1388 |
| 10-11 | Afstandsholder for flexibelt rør | GEM1393 |
| 12 | Bærestjerne for skorstensafslutning | GEM1392 |
| 13 | Adapter for flexibelt rør Ø 75 – til rørende | GEM1390 |
| 14-15 | Skorstensafslutning | GEM1302 |



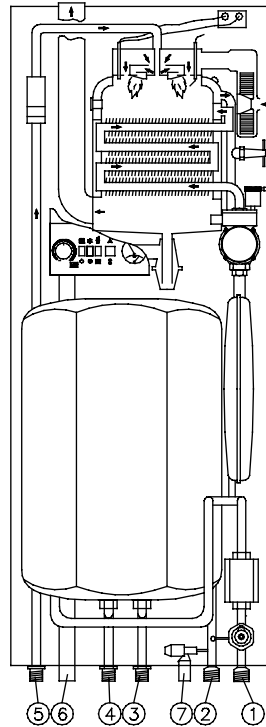
Rørtilslutning

Anlægget skylles grundigt igennem før kedlen installeres.
Den medleverede flaske **INIBAL** skal påfyldes anlægget før opstart.

Rørtilslutningerne foretages i bunden af kedlen. Se nedenstående illustrationer.

Hane til vandpåfyldning skal etableres på returløbet udenfor kedlens kabinet.

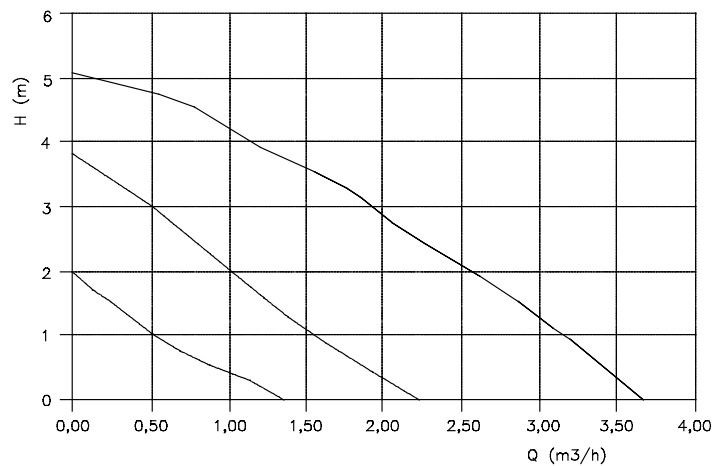
1. RETURVAND 1"
2. FREMLØB 1"
3. VARMT BRUGSVAND 3/4"
4. KOLDT BRUGSVAND 3/4"
5. GASTILSLUTNING 1"
6. KONDENSAFLØB
7. AFLØB FOR SIKKERHEDSVENTIL 3/4"



Flow i anlæg

I kedlen er der monteret en cirkulationspumpe fabrikat Grundfos type UPS 15-50 AO.
Pumpekarakteristikken er vist nedenfor.

Minimum flow på 256 l/time ($0,256 \text{ m}^3/\text{time}$) skal sikres. Kedlens vandmangelsikring er trykbaseret og temperaturføleren er placeret så kedlen er sikret mod overtemperatur.



Eltilslutning

Brun leder tilsluttes fase.

Blå leder tilsluttes nul.

Gul/grøn leder tilsluttes jord.

NB ! Det er vigtigt at ovennævnte følges.

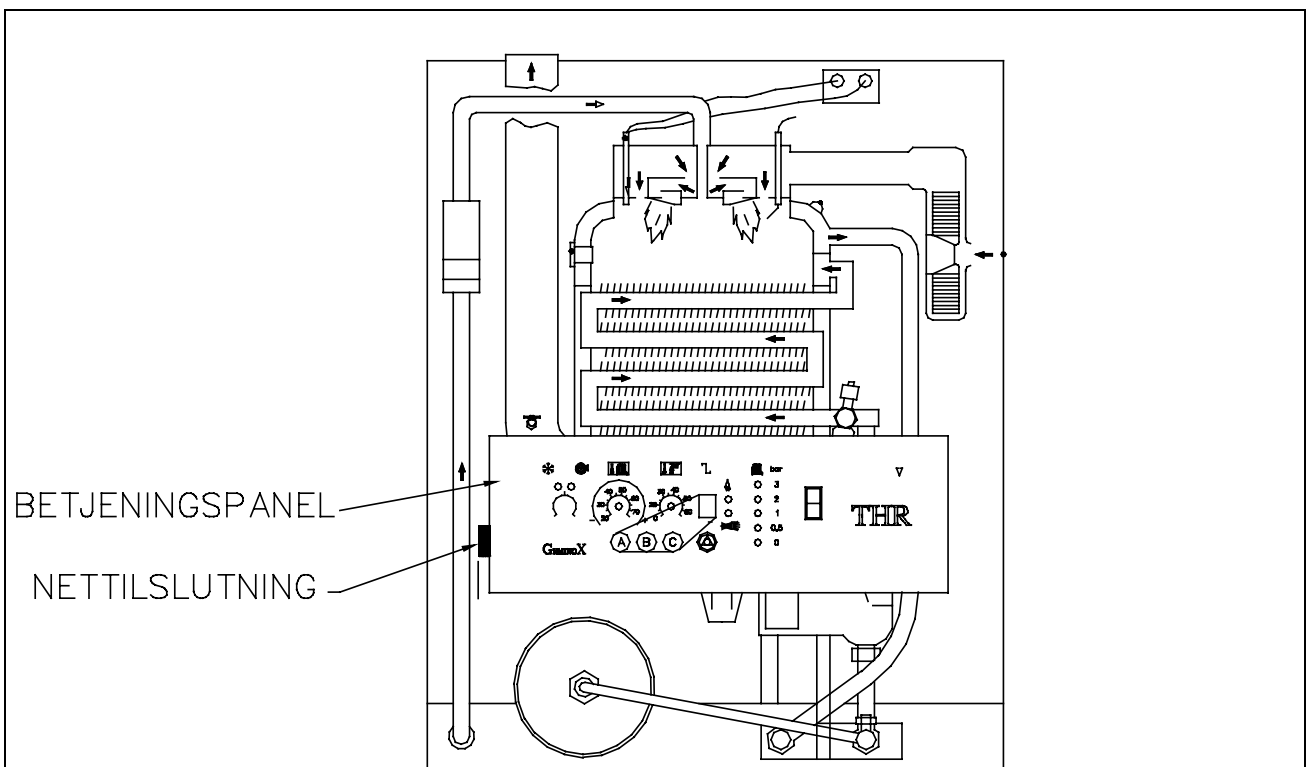
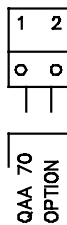
Udeføleren QAC 31 tilsluttes klemme 28, bag på betjeningspanelet, ved hjælp af stikket leveret sammen med føleren. Maksimal længde mellem føler og kedel er 40 m. Der anvendes toleder 0,75².

Rumenheden QAA 70 tilsluttes klemme 24 ved hjælp af stikket leveret sammen med enheden. Maksimal længde mellem rumenhed og kedel er 40 m. Der anvendes toleder 0,75².

Alle øvrige tilslutninger er foretaget fra fabrik.

Klemrække :

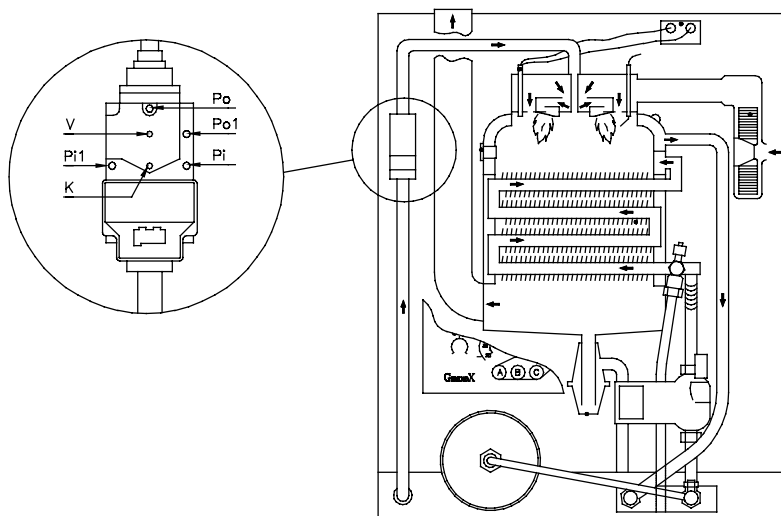
| | | | | | | | | | | | | | |
|---------------|-------------------|-----|----|--------------|-------|----|-----------------------------|--------------|-------|-------------------------|----------------------|--------------------------|-----------------------------|
| TÆND TRAFO | TRAFO 15-24 V | STB | 4 | GASVENTIL | SHUNT | | 3-VEJS VENTIL 2-LEDER | 9 | PUMPE | TRAFO 230V | I N L NETSPÆNDING | IONISERINGS ELEKTRODE | 3-VEJS VENTIL 1-LEDER |
| 20 | RUM THERMOSTAT | 22 | 23 | RUM ENHED | 25 | 26 | STYRE MODUL | UDE FØLER | 29 | VARMT VANDS FØLER | VENTILATOR | KEDEL FØLER | |



Opstart

Opstartsprocedure

Kontroller tilgangstrykket $P_i = \text{min. } 20 \text{ mbar}$ på N-gas.

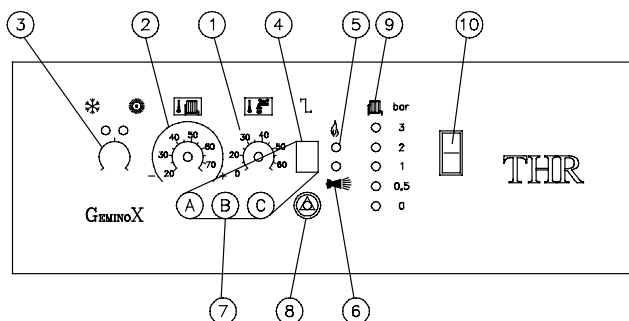


| | Varmeydelse | Lufttryk | Brændertryk [mbar] | | CO ₂ N-gas | CO ₂ F-gas | CO | NO _x |
|-----|-------------|----------|--------------------|-------|-----------------------|-----------------------|-----|-----------------|
| | kW | Pa | N-gas | F-gas | % | % | ppm | ppm |
| Min | 5,0 | 25 | 0,15 | 0,13 | 8,0 | 9,5 | 5 | 6 |
| Max | 24,5 | 370 | 2,20 | 1,40 | 9,0 | 10,5 | 20 | 14 |

Indreguleringen sker efter CO₂ procenten.

Indreguleringen foretages som følger :

1. Kedlen sættes på manuel regulering. Dette gøres ved at trykke tasten "A" indtil "7" blinker i displayet.
Ydelsen kan nu reguleres på temperaturvælgeren for varmt vand.
2. Tag en røggasprøve ved max. ydelse. Afviger CO₂ procenten mere end +/- 0,5% fra værdien i tabellen ovenfor, justeres gasmængden på skruen "V" - ønskes højere CO₂ drejes skruen med uret.
3. Der tages nu en røggasprøve ved min. ydelse. Igen skal gasmængden justeres hvis CO₂ procenten afviger mere end 0,5% fra værdien i tabellen ovenfor.
Justering af gasmængden på min. foretages på skruen "K".
Justeres gasmængden på min. gentages pkt. 2.
4. Efter indregulering trykkes på tasten "A" indtil "7" ophører med at blinke. Kedlen er herefter igen i normal drift.

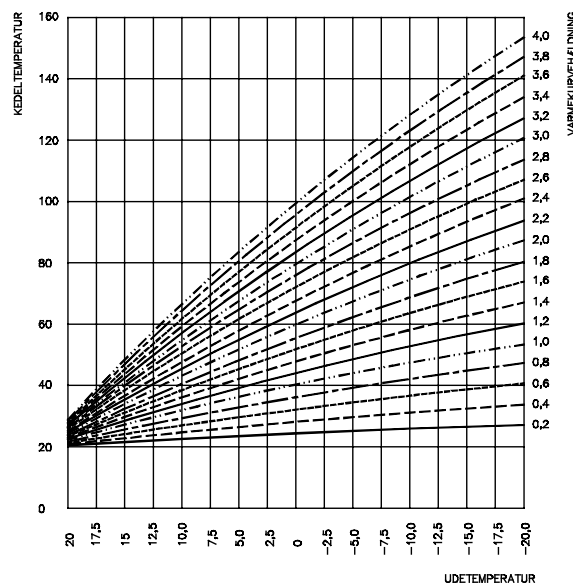


1. TEMPEATURVÆLGER FOR VARMT VAND.
2. TEMPEATURVÆLGER FOR KEDEL TEMPERATUR.
3. SOMMER-/ VINTEROMSKIFTER.
4. DISPLAY.
5. DRIFTLAMPE.
6. FEJLLAMPE.
7. TAST A,B OG C TIL ÆNDRING AF VARMEPARAMETRE M.V.
8. RESETKONTAKT.
9. DIODER.
10. ON/OFF KONTAKT.

Indstillinger

Med tasterne A, B og C på betjeningspanelet, er det muligt at foretage indstillinger og fremkalde specialfunktioner på kedlen.

| A | B | C | Funktion | Bemærkning |
|---|---|---|---|---|
| 0 | 0 | 0 | Normaldrift. | Tegn i display : 0 til 9 afhængig af hvor styringen er i programmet. |
| 0 | 1 | 0 | Skorstensfejerfunktion. Kedlen kører med fuld ydelse. | Tryk på tast B indtil 5 blinker i displayet. Tryk på B for at komme tilbage til normaldrift. |
| 1 | 0 | 0 | Manuel indstilling af ydelse. Kedlens ydelse indstilles på potentiometret for varmt vand. | Tryk på tast A indtil "7" blinker i displayet. Tryk på A for at komme tilbage til normaldrift. |
| 1 | 1 | 0 | Afprøvning af overkogssikring. Kedlens max. termostat sættes ud af drift. | Tast A og B skal holdes inde mens testen udføres. Når 4 blinker i displayet er funktionen aktiv. Når tasterne slippes går styringen til normaldrift. |
| 0 | 0 | 1 | Parallelforskydning af varmekurven. Ændring af kedeltemperaturen. | Parallelforskydningen udføres ved hjælp af temperaturvælgeren for kedeltemperatur og tasten "C". Indstil temperaturvælgeren: 20 = -3°C og 75 = +3°C. Tryk herefter på tasten "C" indtil "F" blinker i displayet. Gentagelse kan først foretages efter 10 min. |
| 0 | 1 | 1 | Automatisk indstilling af varmekurven (Kun ved anvendelse af rumenhed QAA 70 og når rumfølerindflydelse er ON). | Tryk på tast "B" og "C" og hold dem inde. Når \cap vises i displayet er automatisk indstilling ON og når \cup vises er automatisk indstilling OFF. |
| 1 | 0 | 1 | Rumfølerindflydelse (Rumfølerindflydelse er kun mulig når rumenhed QAA 70 anvendes. Ændring af varmekurvens hældning kan kun ske når automatiske indstillinger er slået fra). | Tryk på tast A og C og hold dem inde. Efter ca. 3 sek. vises \lceil når rumfølerindflydelse er ON og \rfloor når rumfølerindflydelse er OFF. |
| 1 | 1 | 1 | Reset til standardindstillinger - varmekurvehældning = 1,5 og parallelforskydning = 0. Ændring af varmekurvens hældning fra 1,5 til 0,8. | Tryk på tast A, B og C indtil "L" blinker i displayet. Holdes A,B og C inde indtil \parallel vises er varmekurven ændret til 0,8 og parallelforskydningen til 0. |

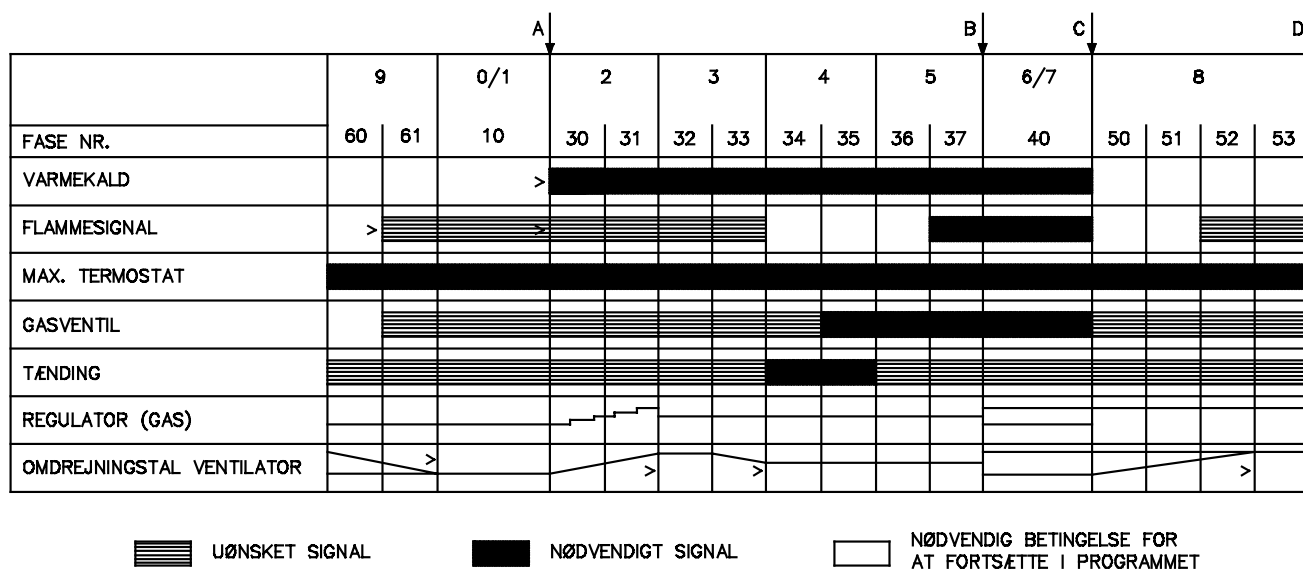


Styrings programforløb

Visning i display under normal drift :


| Visning i display | Betydning |
|-------------------|---|
| 0/1 | Stand-by |
| 2 | Ventilator starter og frisklufttilførsel kontrolleres |
| 3 | Forventilation og nedkøring til startlast (50%) |
| 4 | Tænding og åbning af gasventil samt 1. del af sikkerhedstid |
| 5 | 2. del af sikkerhedstid og tænding stopper |
| 6 | Drift - Varmt vand |
| 7 | Drift – Anlæg |
| 8/9 | Efterventilation og overgang til stand-by |

Funktionsdiagram :



Fejlkode og funktionsmelding

Fejltype 1 : Fejllampe og display blinker.

| Visning i display | Betydning |
|---|---|
|  | Kedlen er blokeret - Tryk på reset for at genstarte kedlen. |

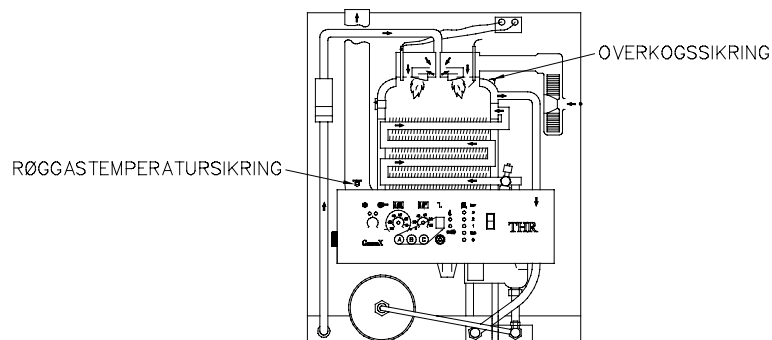
Fejltype 2 : Fejllampe lyser konstant og display blinker.

| Visning i display | Betydning |
|-------------------|---|
| 2 | Røggasttemperatur eller kedeltemperatur for høj . |
| 4 | Ioniseringsfejl |
| 5 | Luftvagtfejl |
| 6 | Luftvagtfejl |
| 7 | Gasarmatur lukker ikke |
| 9 | Falsk ionisering |
| 0 | Luftvagtfejl |
| A | Luftvagtfejl |
| C | Vandmangel |
| H | Fejl ved kedelføler |
| L | Kortslutning af kedelføler |

Fejltype 3 : Fejllampe slukket og display blinker.
Denne type er både fejlmeldinger og funktionsmeldinger.

| Visning i display | Betydning |
|-------------------|--|
| 1 | Fejl ved temperaturvælger for kedeltemperatur |
| 2 | Fejl ved temperaturvælger for varmtvandstemperatur |
| 4 | Afprøvning af overkogssikring aktiv |
| 5 | Skorstensfejerfunktion aktiv |
| 7 | Manuel regulering aktiv |
| 8 | Fejl ved varmtvandsføler |
| 0 | Varmtvandsføler kortsluttet |
| A | Bakterieforebyggelse aktiv |
| C | Skorstensfejerfunktion blokeret efter reset |
| d | Afprøvning af overkogssikring blokeret efter reset |
| F | Parallelforskydning af varmekurve udført |
| L | Reset til fabriksindstillinger udført |
| U | Motionering af trevejsventil aktiv |

- Fejlmeldinger, der ikke er vist i ovenstående rettes ved at udskifte printet.



Gastech-Energi A/S

Sindalsvej 8 · 8240 Risskov
Vallensbækvej 25 · 2605 Brøndby

Tlf. 70 10 15 40 Fax 87 42 59 00
Tlf. 70 10 15 40 Fax 43 63 47 00

