

THEMA F AS 23 E

THEMA FAS23E

Bemærk : Det er vigtigt at installationen gennemskyldes grundigt før kedlen monteres. Snavsfilter skal monteres på returen fra anlæg. 3-vejsventil monteres på retur med port A til anlæg og port B til beholder.

Præsentation	
Dimensioner	
Tekniske data	
Kedlen skematisk	
Monteringsbeslag	
Varmtvandsproduktion	
Varmeanlæg	
Rørtilslutning	
Installation af kedlen	
Aftrækssystemmer	
Åbent aftræk B22	
Vandret aftræk C12	
Lodret aftræk C32	
Lodret aftræk i afmeldt skorsten C32	
Splitaftræk C42	
El-tilslutning	
Opstart	
Sikkerhedsfunktioner	
Indregulering – Gas, by-pass, drftparametre	
Konvertering til F-gas	

PRÆSENTATION

THEMA F AS 23 E er en væghængt modulerende gaskedel med elektronisk tænding og varmtvandsprioritering.

Kedeltemperaturen kan indstilles på kedlens betjeningspanel eller reguleres automatisk af en vejrkompenenserende styring.

Kedlen kan desuden tilsluttes en rumtermostat eventuelt med natsænkning.

Kedlen er et kategori II2H3B/P apparat (naturgas og F-gas) og leveres indreguleret til naturgas.

Skal kedlen køre på F-gas, skal den konverteres.

Konverteringssæt Varenr. 25328

Kedlen er med lukket forbrænding og balanceret aftræk eller splitaftræk.

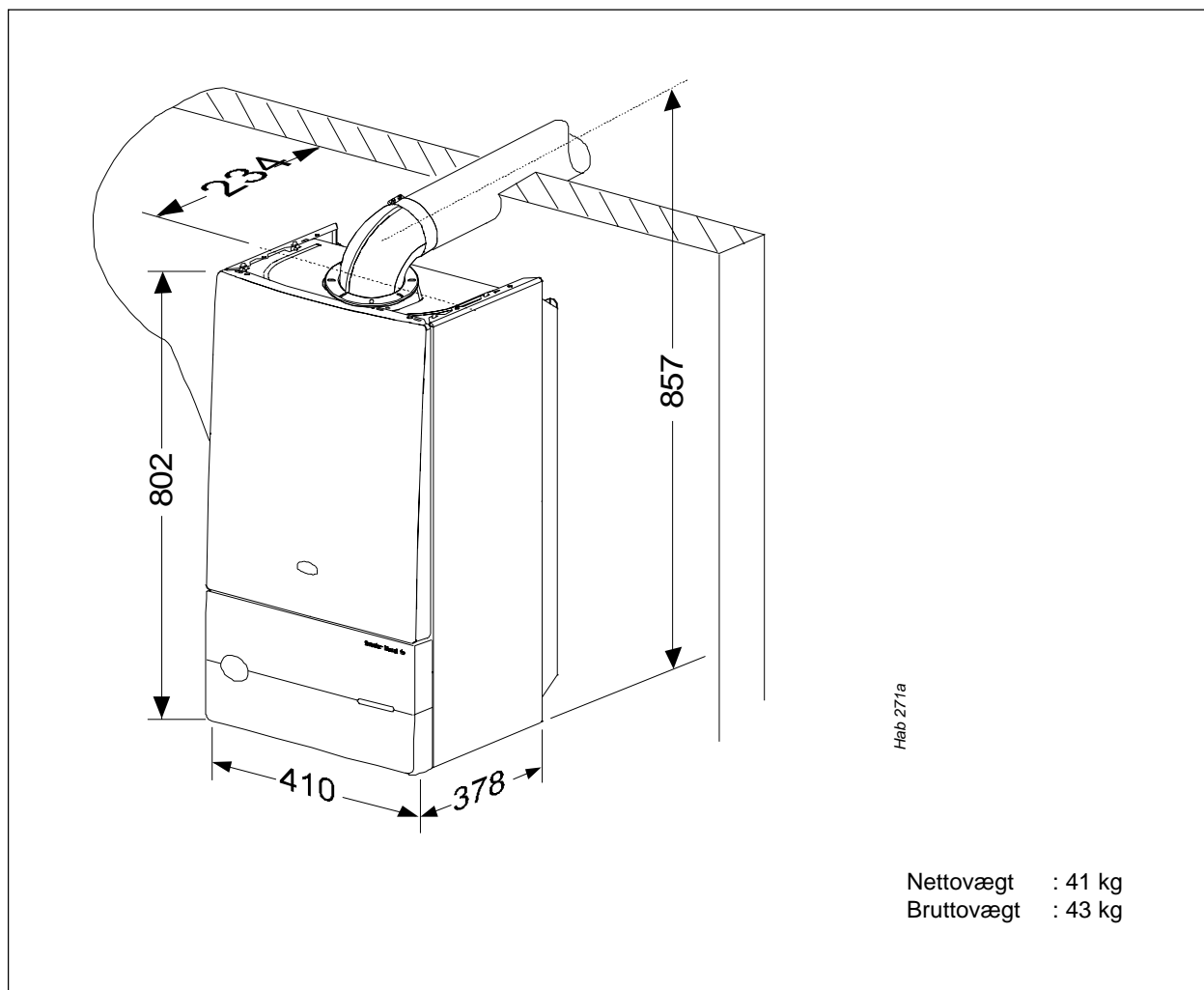
Aftræksystemerne monteres i toppen af kedlen. Se nærmere i afsnittet om aftræk.

Kedlen leveres som standard med en 50 liter varmtvandsbeholder med kabinet i samme design.

Varmtvandsprioriteringen sker via en trevejsventil monteret på returen før monteringsbeslaget.

Varmtvandstemperaturen indstilles på termostaten i beholderens betjeningspanel.

DIMENSIONER



TEKNISKE DATA

Varme

Varmeydelse – Min	8,9 kW
Varmeydelse – Max.	23,3 kW
Nominel virkningsgrad	91,5 %
Kedeltemperatur	35 - 87°C
Ekspansionsbeholder – Effektiv volumen	12 l
Ekspansionsbeholder – Fortryk	0,5 bar
Min. anlægstryk	0,5 bar
Max vandindhold i anlæg ved middeltemperatur 75°C	260 l
Sikkerhedsventil – Indstillingstryk	2,5 bar

Varmt brugsvand

Beholdervolumen	50 l
Max varmtvandstemperatur	65 °C
Specifikt varmtvandsflow ved t = 30°C	9,6 l/min
Varmtvandsydelse	500 l/time
Max brugsvandstryk	10 bar

EI

Spænding	230 V
Max. effekt	150 W

Godkendelse

CE-typegodkendelse	CE-nr 0049 AT 2471
Aftrækstyper	B22, C12, C 32, C42, C52

G 20

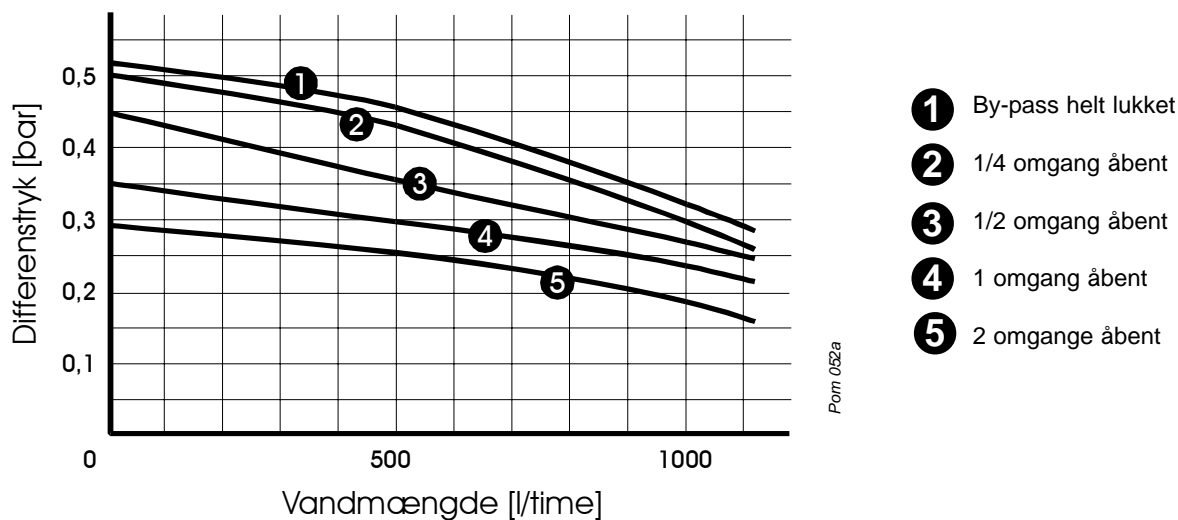
Dyser – diameter	1,20 mm
Tilgangstryk	20 mbar
Blænde- diameter	—
Gasflow (max.)	2,7 m ³ /h
Gasflow (min.)	1,13 m ³ /h

G 31

Dyser – diameter	0,73 mm
Tilgangstryk	37 mbar
Blænde- diameter	4,8 mbar
Gasflow (max.)	2,01 kg/h
Gasflow (min.)	0,84 kg/h

Pumpe :

Pumpens ydelse afhænger af by-pass indstillingen.



VARMEANLÆG

Kedlen kan tilsluttes alle former for varmeanlæg, men det skal som hovedregel sikres, at der er et min. flow over kedlen på 500 l/h og at t mellem frem og retur ikke er større end 20°C.

Pumpens ydelse justeres i forhold til anlægget ved hjælp af kedlens by-pass. Se kurven fig. 3 på side 5.

Ved **1-strengsanlæg** kan det være tilfældet at der er monteret radiatortermostater med reduceret gennemløb.

Vær opmærksom på at dette kan være årsag til

problemer med en dårlig varmefordeling i radiatorerne.

I anlæg hvor kedlen installeres i kombination med **fastbrændselskedel**, skal de 2 kedler adskilles med en varmeveksler, idet åben ekspansionsbeholder ikke kan anvendes på gaskedlen.

BEMÆRK !

Der leveres 1 stk. eksternt by-pass til kedlen. Dette skal installeres på alle 2- strengs- og gulvvarmeanlæg.

VARMTVANDSPRODUKTION

Kedlen leveres som standard med en 50 l varmtvandsbeholder. Denne kombination lever op til vandnormens krav til bruser og køkkenvask. Har man badekar i installationen, skal der vælges en 100 l varmtvandsbeholder hvis vandnormen skal overholdes. Trevejsventilen skal monteres på kedlens returtilslutning.

KEDLENSPLACERING

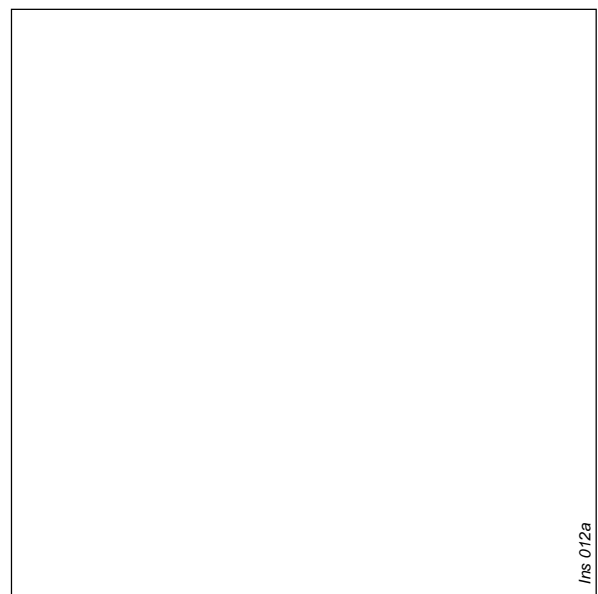
Bestem kedlens position under hensyntagen til, at der bør være 50 mm til den frie side af kedlen.

Afstanden mellem kedel og varmtvandsbeholder, gives af skabelonen.

En skabelon til opmærkning for kedel- og beholderbeslag, leveres i monteringssettet.

Efter ophængning af alle beslag og varmtvandsbeholder, kan rørinstallationen færdiggøres, hvorefter kedlen hænges op og aftrækket monteres.

Hænges kedlen ikke op umiddelbart efter monteringsbeslaget, bør alle åbninger på beslaget afdækkes.

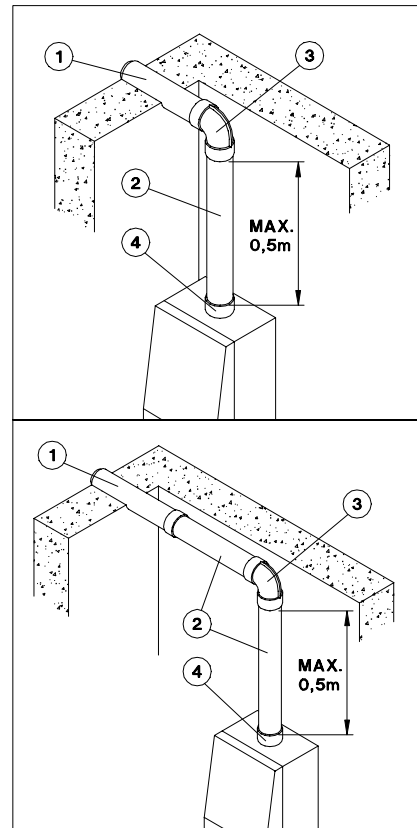
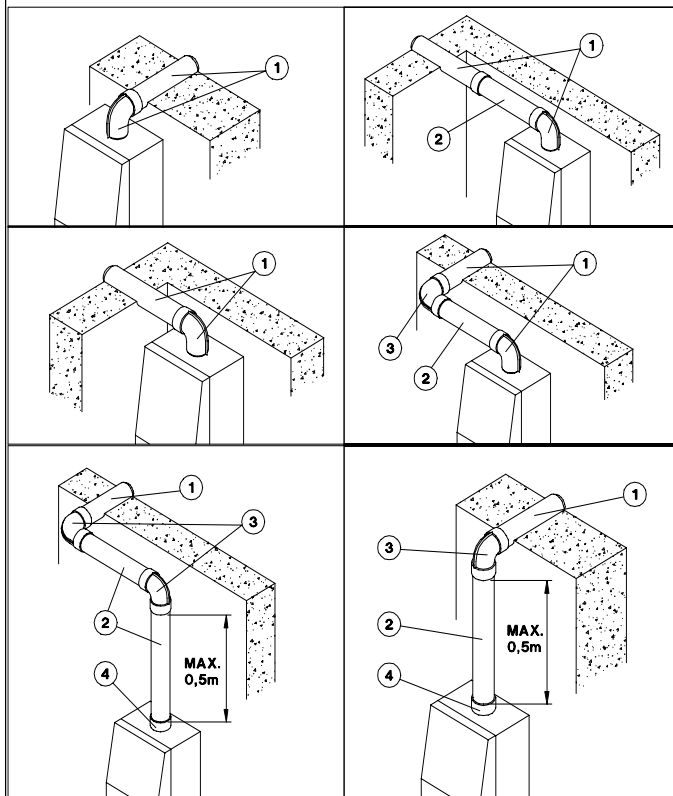
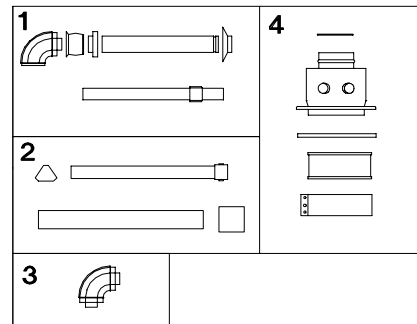


Ins. 012a

Vandret balanceret aftræk.

Dimensioner : 100 mm yderrør og 60 mm inderrør.
 Max længde 3 m incl 1 stk 90° bøjning. Ved anvendelse af flere bøjninger, fratrækkes den maksimale længde 1 m pr bøjning.

Pos	Varenr
1	25087 0,75 m aftræk ø 60 / 100 mm inkl bøjning.
2	25053 Forlængersæt 1 m.
3	25118 Bøjning 90° for forlængerrør.
4	25119 Adapter for lodret start fra kedel.

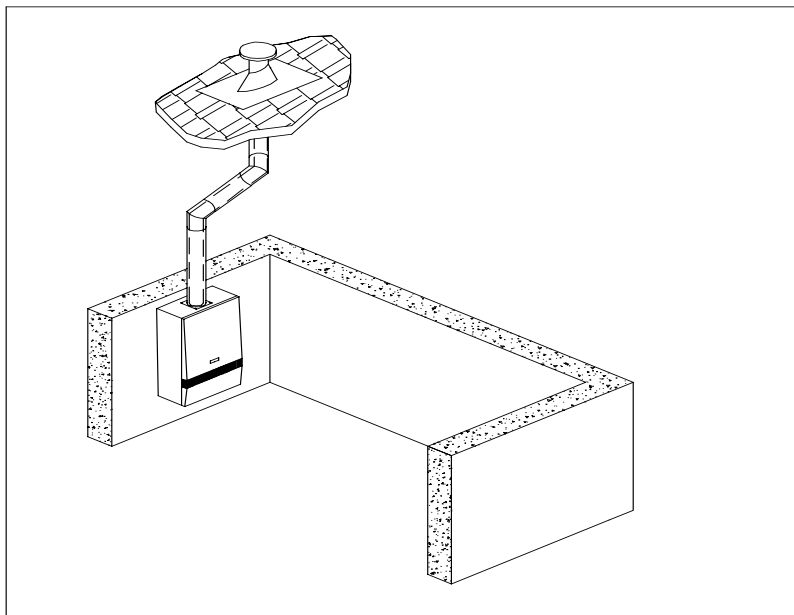
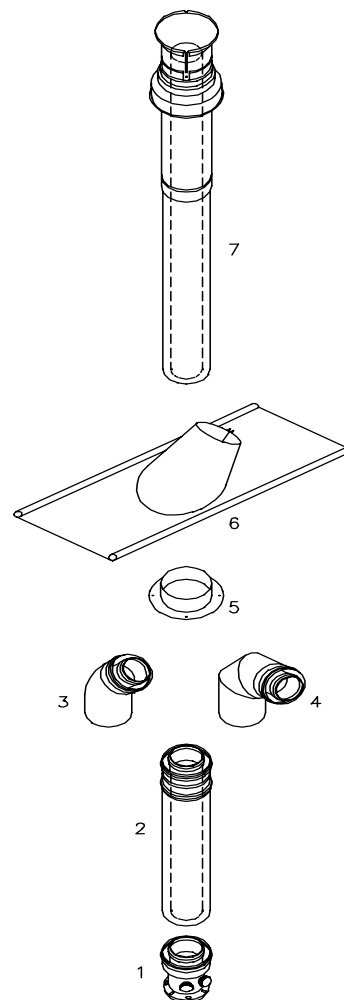


Lodret balanceret aftræk.

Dimensioner : 125 mm yderrør og 80 mm inderrør.
Max. længde 6 m inkl. 2 stk. 45° og 2 stk. 90°
bøjninger.
Anvendes der yderligere bøjninger i installationen,
fratrækkes den maksimale længde 0,5 m for hver 45°
og 1 m for hver 90°.

Materiale : Yderrør stål, inderrør aluminium.

Pos.	Varetekst	Varenr.
1	Adaptersæt for lodret aftræk ø80/ 125 mm.	1433140
2	Koncentrisk aftræksrør ø80/125 mm Længde 500 mm Længde 1.000 mm Længde 2.000 mm	1501041 1501042 1501044
3	Koncentrisk bøjning ø80/ 125 mm, 45°	1501030
4	Koncentrisk bøjning ø80/ 125 mm, 90°	1501020
5	Loftkrave ø 125 mm	335034
6	Taginddækning ø 125 mm. Taghældning 0° Taghældning 1-30° Taghældning 31-45°	335048 335052 335054
7	Aftrækstud ø80/ 125 mm, Længde 1.200 mm	1501190



Startsæt

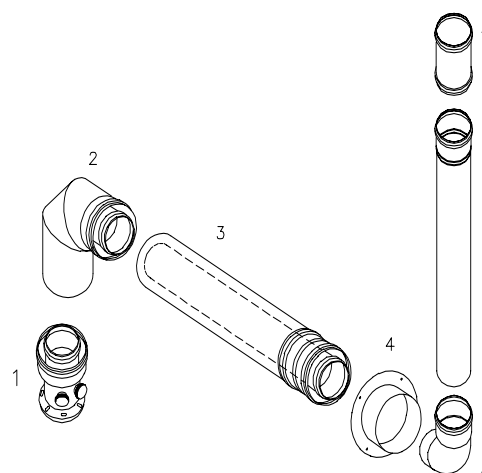
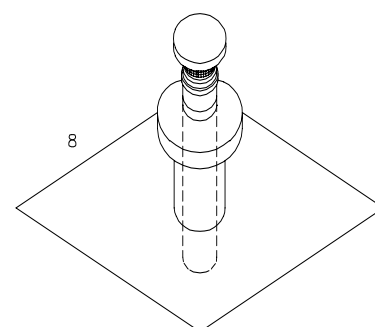
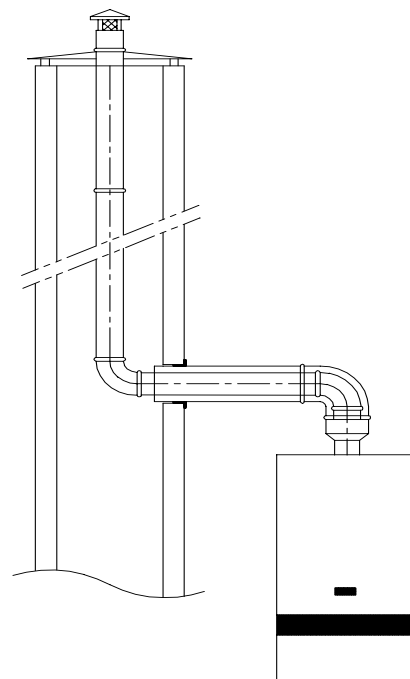
Pos.	Varetekst	Varenr.	Antal
1	Adaptor Koncentrisk Ø80/ Ø125	1433140	1 stk.
7	Aftrækstud ikke-kondenserende	1501190	1 stk.
5	Væg/ loftgennemføring VLG-125	335034	1 stk.
6	Taginddækning VHIN 125 1-30	335052	1 stk.

Lodret balanceret aftræk i afmeldt skorsten.

Dimensioner : 80 mm. Max. længde 10 m inkl. nødvendige bøjninger (2 stk. 90° bøjninger på røggas). Anvendes der yderligere bøjninger, fratrækkes den maksimale længde 0,5 m for hver 45° og 1m for hver 90° bøjning.

Materiale : Mellem kedel og skorsten: Yderrør stål og inderrør aluminium.
I skorsten : Aluminium.

Pos.	Varetekst	Varenr.
1	Adaptersæt for lodret aftræk ø80/ 125 mm	1433140
2	Koncentrisk bøjning ø80/125 mm, 90°	1501020
3	Koncentrisk aftræksrør ø80/125 mm Længde 500 mm Længde 1.000 mm Længde 2.000 mm	1501041 1501042 1501044
4	Vægbøsning ø 125 mm	335034
5	Bøjning 90° ø 80 mm	1140300
6	Aftræksrør, ALU, ø80 mm Længde 250 mm Længde 500 mm Længde 1.000 mm Længde 1.500 mm Længde 3.000 mm	1140105 1140110 1140120 1140130 1140160
7	Muffe, ALU, ø80 mm	1140800
8	Skorstensafslutning ø80/ 125 mm	GEM 1302



Startsæt

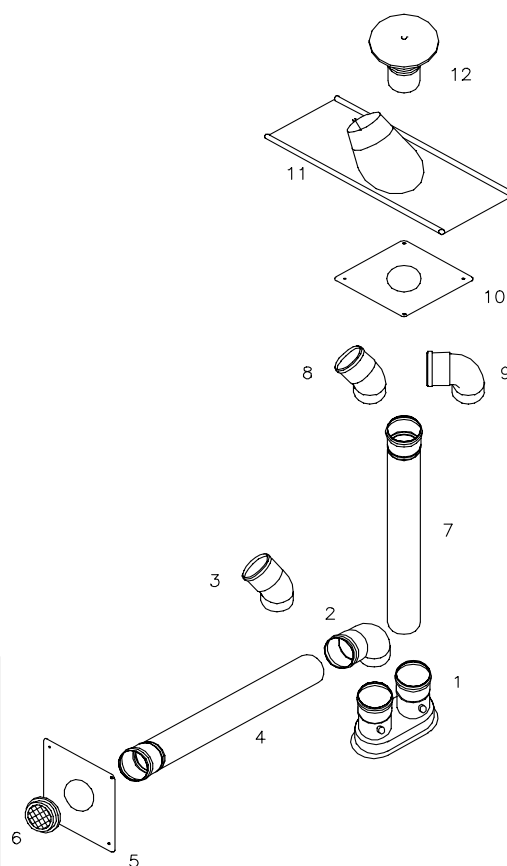
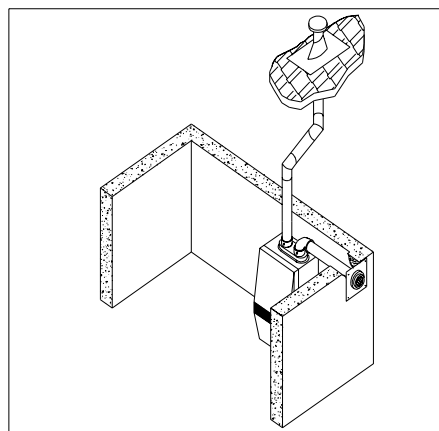
Pos.	Varetekst	Varenr.	Antal
1	Adapter Koncentrisk Ø80/125	1433140	1 stk.
2	Konc. bøjning Ø80/125 mm, 90°	1501020	1 stk.
4	Væg/ loftgennemføring VLG-125	335034	1 stk.
8	Skorstensafslutning Ø80/ 125 mm	24084	1 stk.
5	Alu-bøjning Ø80 mm, 90°	335052	1 stk.

Splitafræk.

Dimensioner : 80 mm. Max. længde 15 m for røggasrør og 5 m for friskluftindtaget.
Anvendes der bøjninger, fratrækkes den maksimale længde 0,5 m for hver 45° og 1m for hver 90° bøjning.

Materiale : Aluminium.

Pos.	Varetekst	Varenr.
1	Adapter for splitafræk.	1433260
2	Bøjning, PP ø80 mm, 90°	1145300
3	Bøjning, PP ø80 mm, 45°	1145400
4	Friskluftsør, PP ø80 mm Længde 250 mm Længde 500 mm Længde 1.000 mm Længde 1.500 mm Længde 3.000 mm	1145105 1145110 1145120 1145130 1145160
5	Dækkrave ø 80 mm	25030
6	Afslutningsnet for friskluft ø80 mm	25015
7	Røggasrør, ALU ø80 mm Længde 250 mm Længde 500 mm Længde 1.000 mm Længde 1.500 mm Længde 3.000 mm	1140105 1140110 1140120 1140130 1140160
8	Bøjning, ALU ø80 mm, 45°	1140400
9	Bøjning, ALU ø80 mm, 90°	1140300
10	Dækkrave ø80 mm	25030
11	Taginddækning ø 80 mm Taghældning 0° Taghældning 1-30° Taghældning 31-45°	335040 335044 335046
12	Taghætte	335056



Startsæt

Pos.	Varetekst	Varenr.	antal
1	Adapter for splitafræk.	1433260	1 stk.
5	Dækkrave. Enkelt	25030	2 stk.
2	Bøjning, PP ø80 mm, 90°	1145300	1 stk.
6	Afslutningsnet for friskluft ø80 mm	25015	1 stk.
12	Taghætte	335056	1 stk.
11	Taginddækning VIH-N-80-1/30°	335044	1 stk.

MONTERINGSBESLAGET

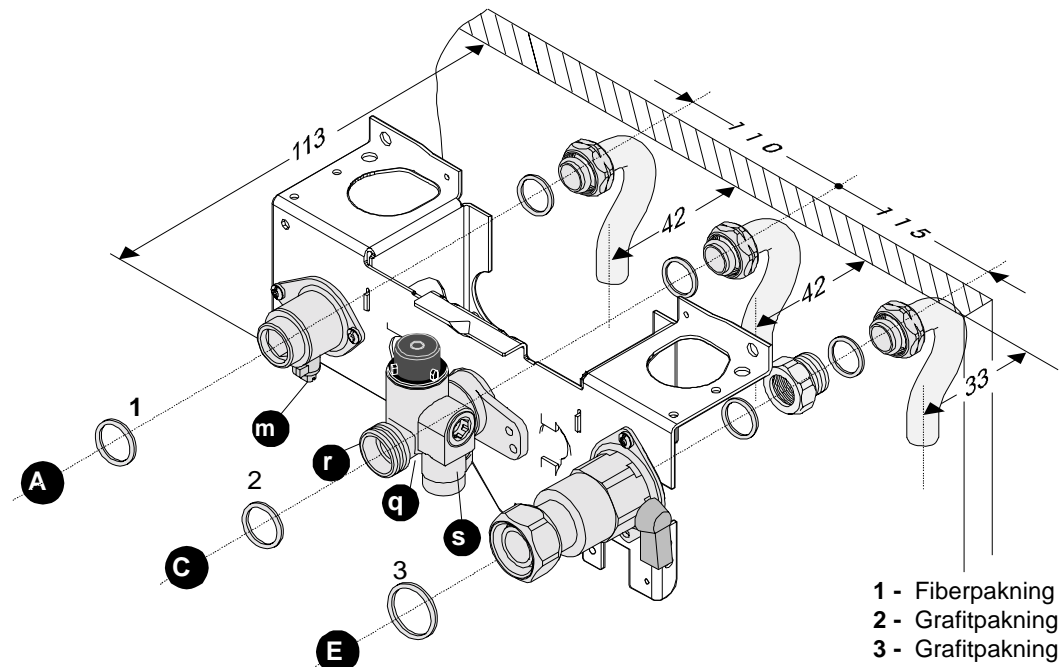
Installation uden varmtvandsbeholder :

Monteringsbeslaget er udstyret med følgende :

A - Tilslutning af retur med afspærringshane (m)

C - Tilslutning af fremløb med afspærringsventil (q), aftapningshane (r) og sikkerhedsventil (s)

E - Gastilslutning med afspærringsventil



- 1 - Fiberpakning
- 2 - Grafitpakning
- 3 - Grafitpakning

Installation med varmtvandsbeholder :

Monteringsbeslaget er udstyret med følgende :

A - Tilslutning af retur med afspærringshane (m)

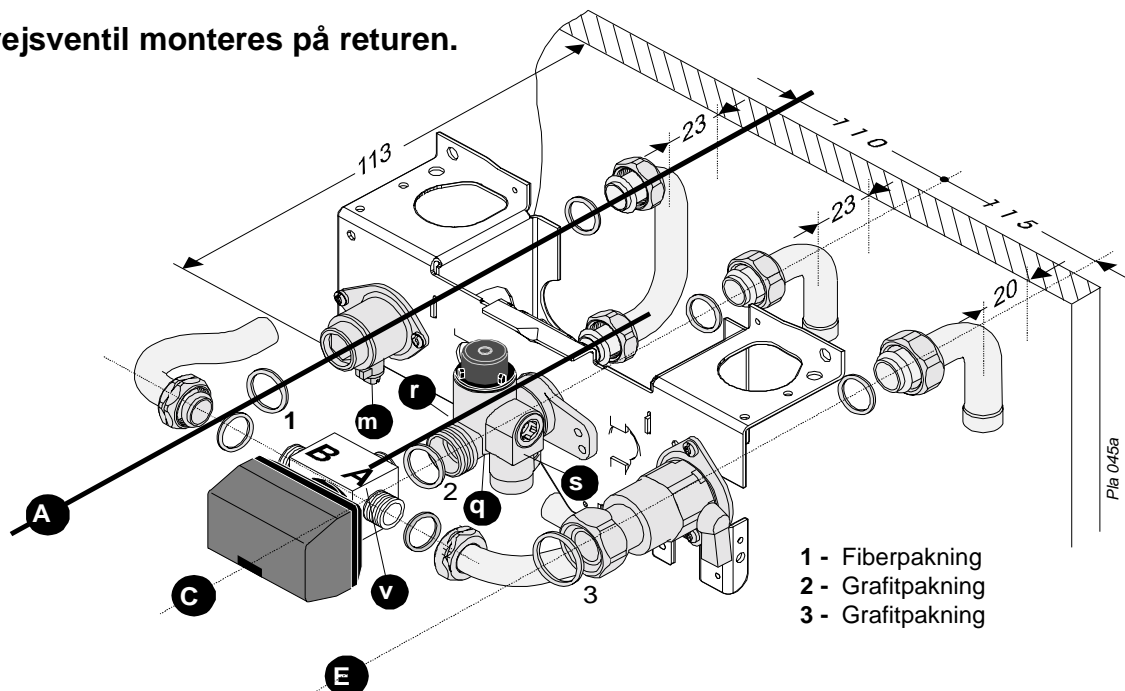
C - Tilslutning af fremløb med afspærringsventil (q), aftapningshane (r) og sikkerhedsventil (s)

F - Gastilslutning med afspærringsventil

E - Tilslutning af rumtermostat og varmtvandstermostat.

V - Trevejsventil. Port A til anlæg og port B til beholder

3-vejsventil monteres på returen.



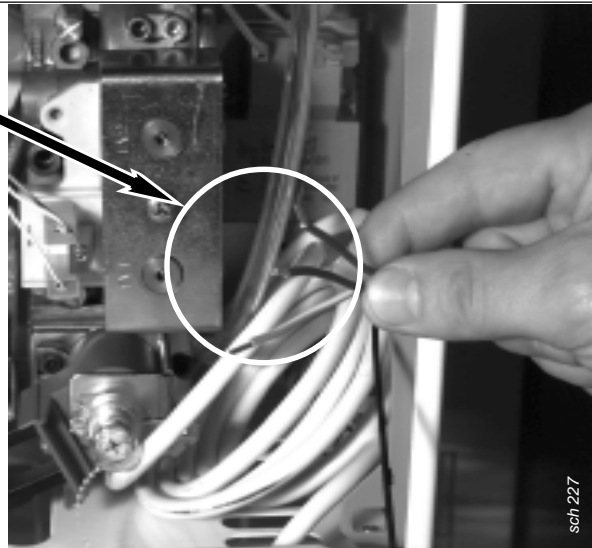
- 1 - Fiberpakning
- 2 - Grafitpakning
- 3 - Grafitpakning

File 045a

Kedlen leveres med formonteret ledning til netspænding og tilsluttes 230 VAC.

Gul/grøn leder skal tilsluttes jord og det er vigtigt at fase forbindes til brun leder og nul til blå leder.

Tilslut altid kedlen over en afbryder.

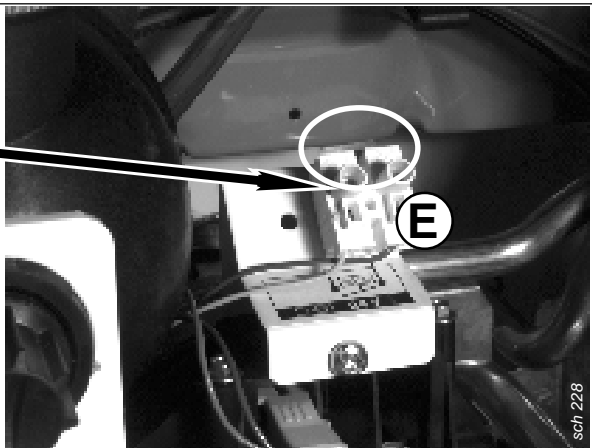


Tilslutning rumtermostat og varmtvandstermostat.

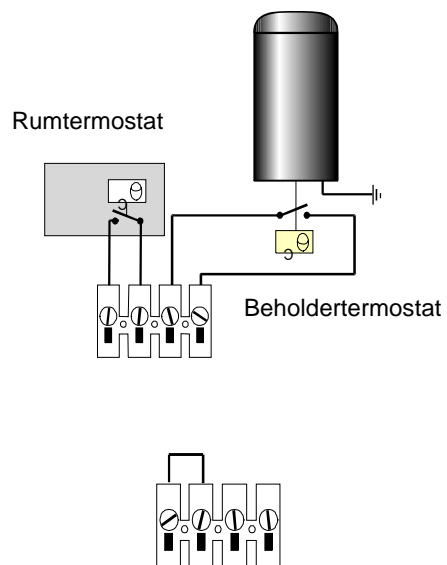
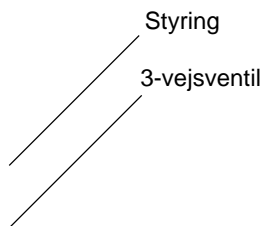
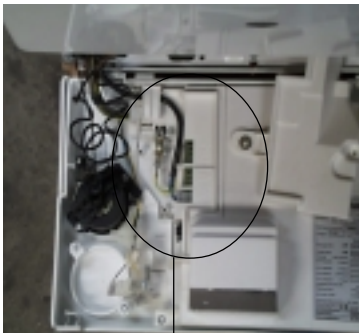
Klemrækken er monteret i kedlen ved siden af pumpen. Rumtermostaten tilsluttes de 2 klemmer til venstre og lusen fjernes.

Varmtvandstermostaten tilsluttes de 2 klemmer til højre. Polariseringen af ledningerne har ingen betydning, idet termostaterne kun har en slutte-/brydefunktion.

Tilslutning af Themastyring og 3-vejsventil, sker på printet.



Vigtigt ! Termostat kredsen er en 24 V kreds.



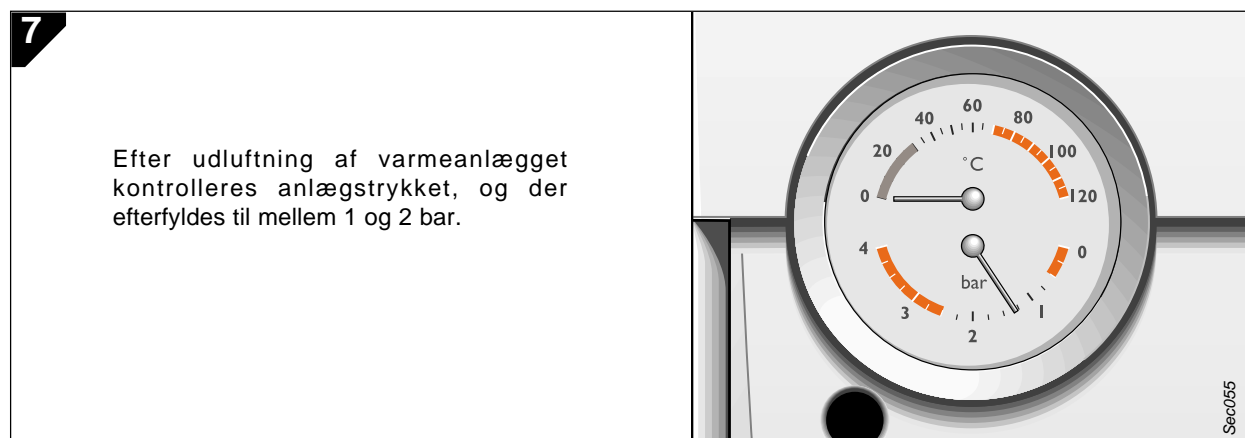
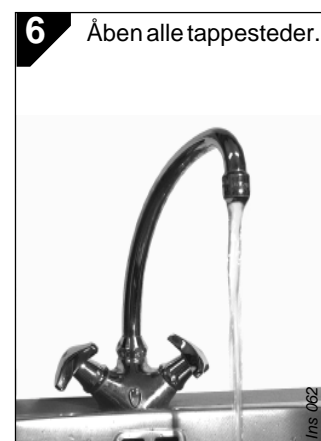
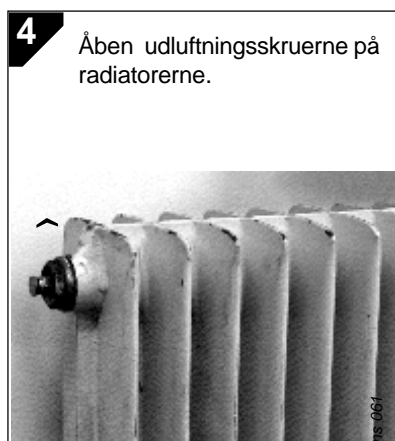
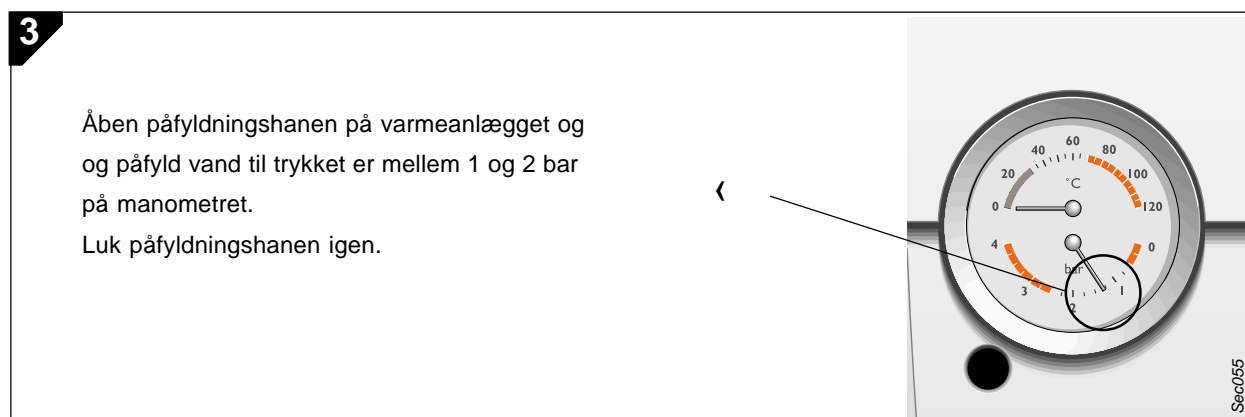
IDRIFTSÆTTELSE

Gastilslutning

- Kontroller at gashanen er åben.
- Kontroller at tilgangstrykket er minimum 20 mbar.
- Udluft gastilslutningen.

EI-tilslutning

- Kontroller at spændingen er 230 VAC.
- Kontroller tilslutningen - Brun leder til fase, blå leder til jord.



INDREGULERING

Kontrol af dysetryk :

Manometret tilsluttes målestudsene under kedlens brandkammer.

Dysetrykket kontrolleres ved differenstryksmåling og skal have følgende værdier :

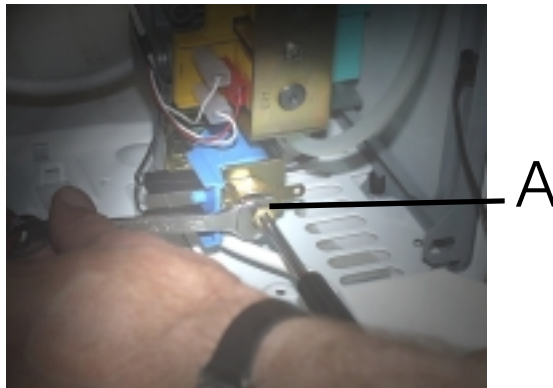
	Minimum [mbar]	Maximum [mbar]
N-gas (G 20)	1,3	9,8
LPG (G 30)	3,8	24,6

Er der behov for justering, er fremgangsmåden følgende :

Indstilling af dysetryk på maximum ydelse :

Dysetrykket indstilles på sekskantskruen A.

Drejes mod uret sænkes trykket, drejes med uret hæves trykket.



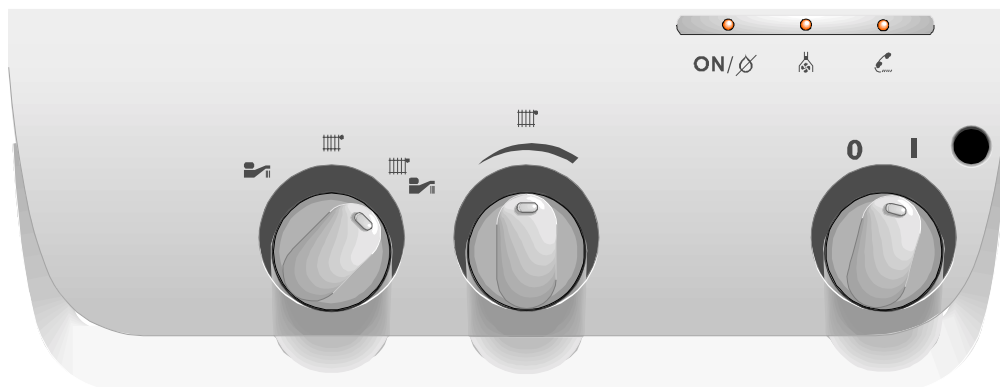
Indstilling af dysetryk på minimum ydelse :

Afmonter kabelskoen position B.

Dysetrykket indstilles på stjerneskrue pos. C.

Drejes mod uret sænkes trykket, drejes med uret hæves trykket.

Kontroller dysetrykket på maximum.

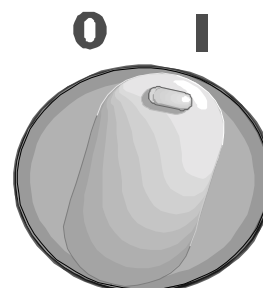


Heb 269

Tænding

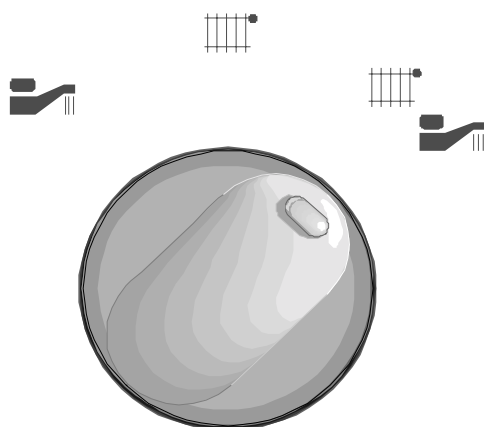
Kontroller :




- At der er strøm til kedlen.
- At der åbent for gassen.
- At ON/OFF kontakten står på 1

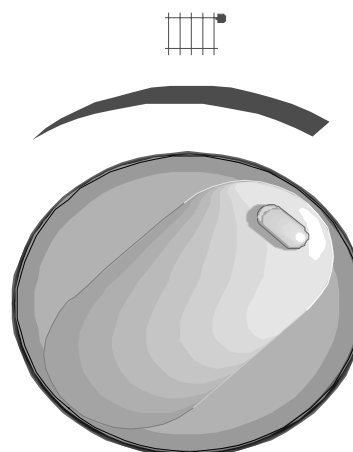


Stop : Stil ON/OFF knappen på 0

Valg af driftform



- **Vinter**  Kun radiatorvarme
- **Sommer**  Kun varmt brugsvand
- **Vinter**  Radiatorvarme og varmt brugsvand



Temperaturvælgeren drejes mod højre for at hæve temperaturen.
 Temperaturområdet kan indstilles på printet til :
 38 - 53°C eller
 38 - 73°C eller
 38 - 87°C

Bemærk : Når der anvendes Thema udestyring er temperaturvælgeren ikke virksom.

SIKKERHEDSFUKTIONER

Fejlindikering

1 Kontrol af anlægstryk og fremløbsføler.

2 Kontrol af luftvagt.

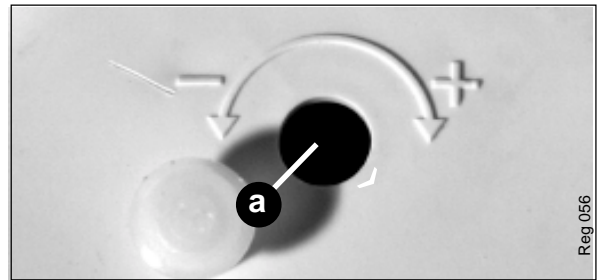
3 Kontrol af ionisering.

Fejl	Ventetid	Lampe 1	Lampe 2	Lampe 3
Vandmangel eller fejl på fremløbsføler	0	Blinker	OFF	OFF
Luftvagtfejl	0 Efter 10 min.	ON OFF	ON Blinker	OFF OFF
Flammefejl	7 sek. 2. forsøg efter 1 min. 3. forsøg efter 2 min.	ON ON OFF	OFF OFF OFF	ON ON Blinker
Ionisering forsvundet 10 gange med mindre end 1 min. brændetid	0	OFF	Blinker 4 gange	Blinker 4 gange
Ionisering uden varmekald	0	OFF	Blinker 5 gange	Blinker 5 gange
Overkog	0 Efter 10 min. Efter 20 min.	ON ON ON	ON Blinker Blinker 2 gange	ON Blinker Blinker 2 gange

KEDELINDSTILLING

Indstilling af maksimum kedelydelse.

Kedlens maksimale ydelse på anlægsdrift indstilles på potentiometret i kedlens frontpanel. Indstillingen berører ikke ydelsen ved varmtvandsproduktion.



Reg 056

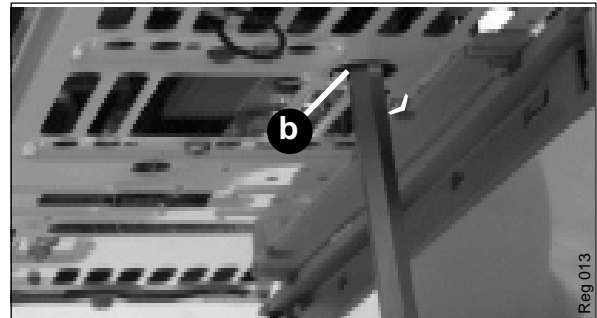
Indstilling af by-pass.

Det interne by-pass justeres på sekskantskruen i bunden af kedlen.

Pumpens ydelse ved forskellige indstillinger ses i kurven på side 4.

By-passet lukkes ved at skrue med uret.

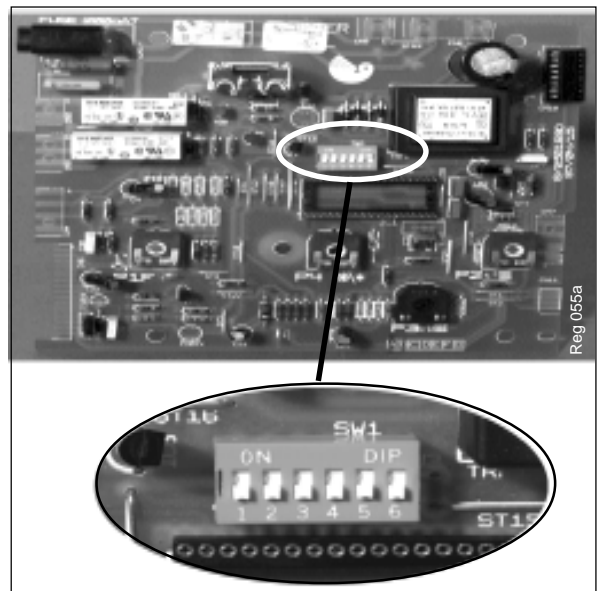
BEMÆRK. Ved 1 strengsanlæg skal by-passet lukkes helt.



Reg 013

Indstilling af switche.

Switchene er placeret på kedlens print.



Reg 055a

Nr. 1 Max kedeltemperatur	ON	OFF	OFF
Nr. 2 Max kedeltemperatur	ON	ON	OFF
Max setpunkt	53°C	87°C	73°C
Nr. 3 Thema styring	ON : Med Thema styring OFF : Uden Thema styring		
Nr. 4 Pumpedrift	ON	OFF	OFF
Nr. 5 Pumpedrift	ON eller OFF Konstant i vinterdrift	ON Med brænder	OFF Med rumtermostat
Nr. 6 Startlast	ON		14 kW
	OFF		Minimum

Gastech-Energi A/S

Sindalsvej 8 · 8240 Risskov
Vallensbækvej 25 · 2605 Brøndby

Tlf. 70 10 15 40 Fax 87 42 59 00
Tlf. 70 10 15 40 Fax 43 63 47 00

