

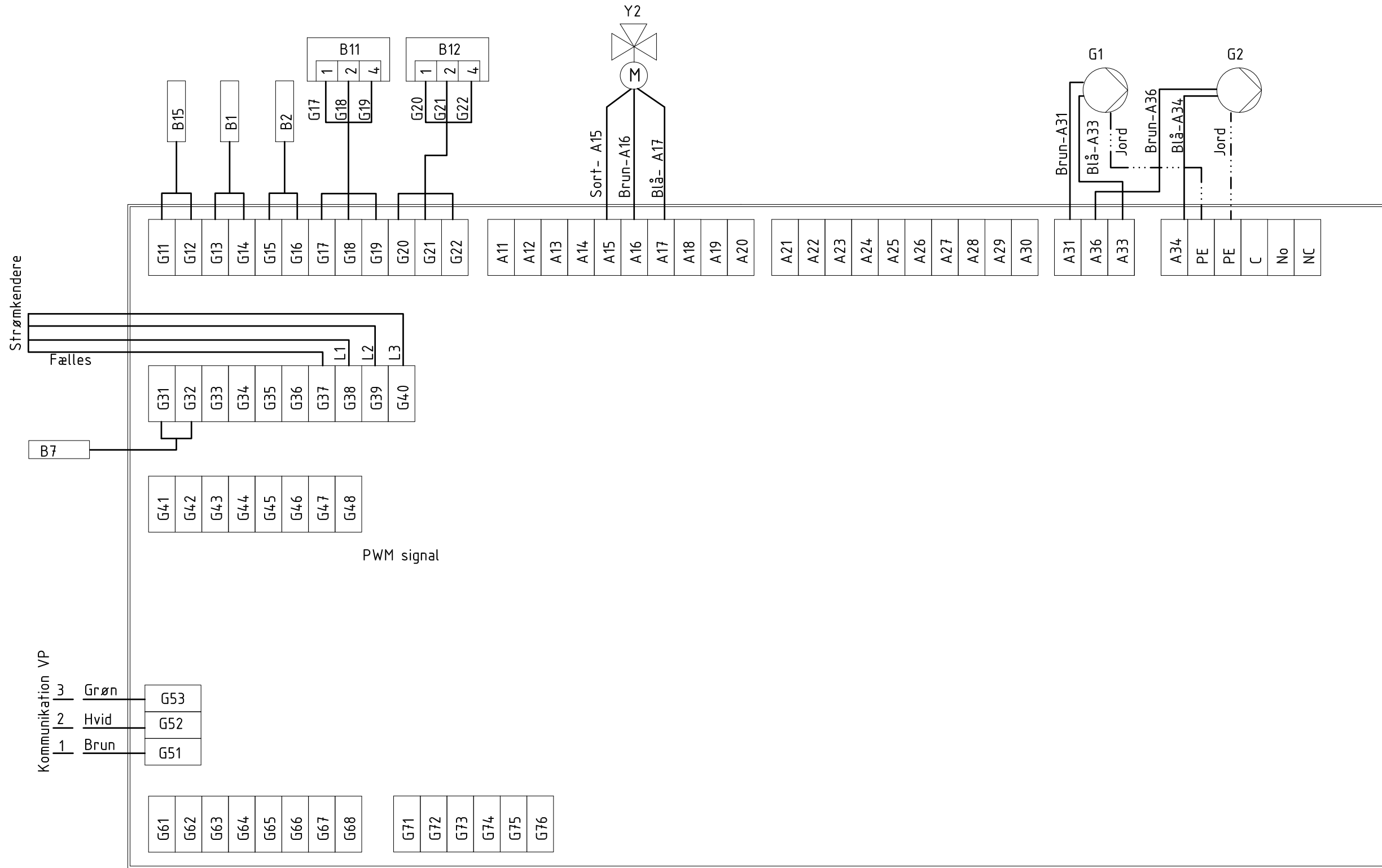
**GASTECH ENERGI**

Sindalsvej 8, 8240 Risskov, Denmark  
 Vallensbækvej 18F, 2605 Brøndby, Denmark  
 Tel.: +45 7010 1540, Fax.: +45 8742 5900

Drawn by	yhc	Sheet size	A3
Date	15.01.21	Scale	-
Checked by	KMP/15.01.21		
Order			
Drawing no.			135626
Rev. by	Rev. date	Rev.	
Rev. code			

**CTC EcoAir 610M- 614M**  
 EcoZenith i255,  
 Standard installation

Tilslut 230V



Sindalsvej 8, 8240 Risskov, Denmark  
 Vallensbækvej 18F, 2605 Brøndby, Denmark  
 Tel.: +45 7010 1540, Fax.: +45 8742 5900

Drawn by	yhc	Sheet size	A3
Date	15.01.21	Scale	-
Checked by			
Order			
Drawing no.			
Rev. by	Rev. date	Rev.	
Rev. code			

CTC H-print  
 EcoAir 610M-614M\_ EcoZenith i255  
 Standard installation-EL

Benævnelse	Beskrivelse	Tilslutninger EcoZenith 250 Pro
	400 V (fejlstrømsrelæ, type B, AC/DC)	Faser/ L1, L2 og L3 - Nul/N - jord/PE
	Strømkendere L1, L2 og L3	Fælles/G37 – L1/G38 – L2/G39 - L3/G40
G1	Anlægspumpe VK1	Brun/A31 - Blå/A33 – jord/PE
G2	Anlægspumpe VK2	Brun/A36 - Blå/A34 – jord/PE
G40	Cirk-pumpe brugsvand	Skal have egen 230 V tilslutning.
Y2	Shunt VK2	Brun/A15 – Sort/A16 – Blå/A17
B1	Fremløbsføler VK1	G13 – G14
B2	Fremløbsføler VK2	G15 – G16
B7	Returføler anlæg	G31 – G32
B11	Rumføler VK1	1/G17 – 2/G18 – 4/G19
B12	Rumføler VK2	1/G20 – 2/G21 – 4/G22
B15	Udeføler	G11 – G12
COM	Kommunikation VP	Brun/G51 – Hvid/G52 – Grøn/G53

**GASTECH ENERGI**

CTC EcoAir 610-614\_Eco Zenith i255  
Tilslutning

Sindalsvej 8, 8240 Risskov, Denmark  
Vallensbækvej 25, 2605 Brøndby, Denmark  
Tel.: +45 7010 1540, Fax.: +45 8742 5900

Drawn by	yhc	Drawing no.		
Date	15.01.21			
Page	1/2	Rev. by	Rev. date	Rev.
Order		Rev. code		

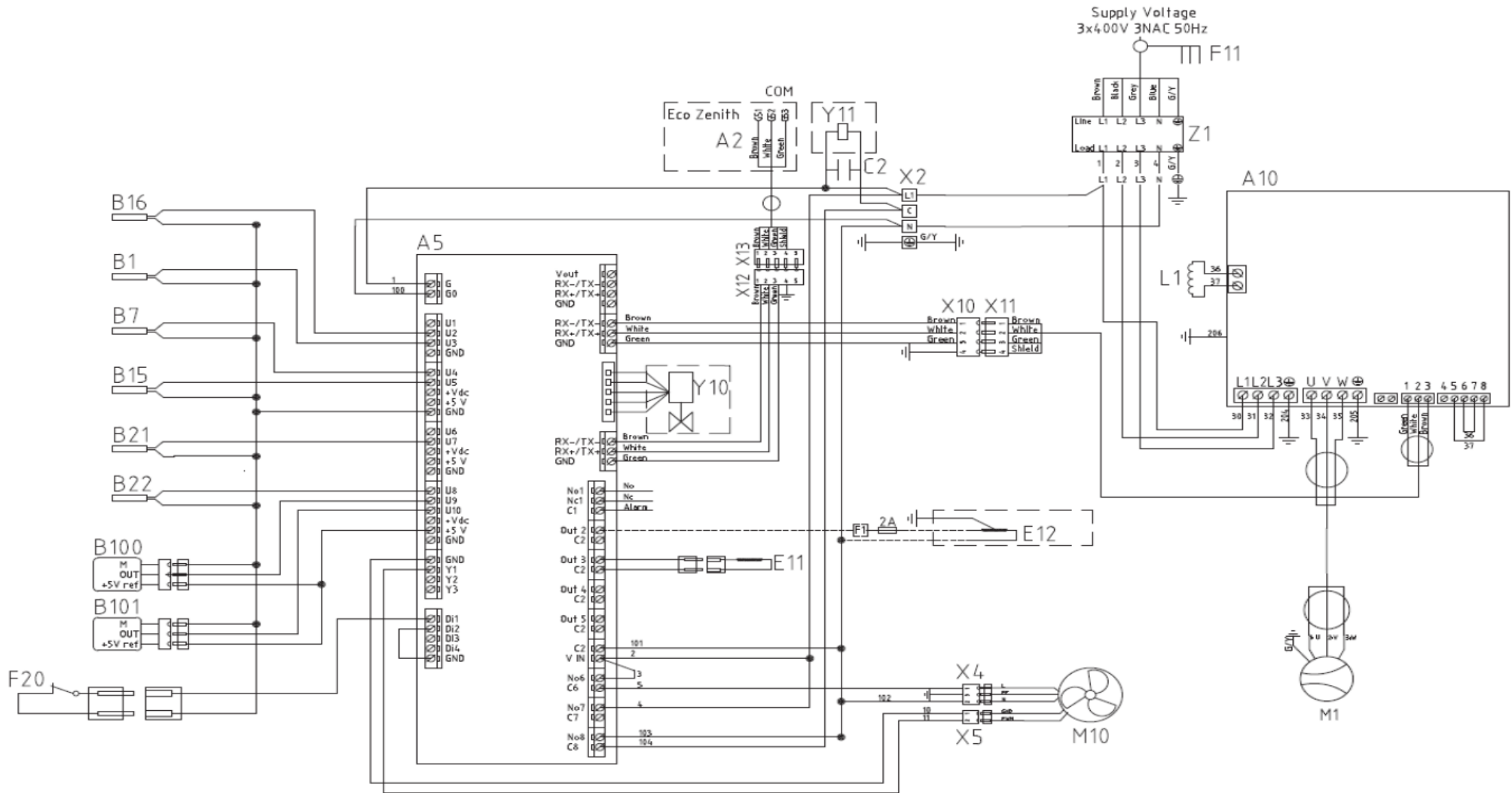
Benævnelse	Beskrivelse	Tilslutninger EcoAir 610M-614M
	400 V (egen tilgang)	Faser/ L1, L2 og L3 - Nul/N - jord/PE (sort stik)
COM	Kommunikation EcoZenith	Brun/B – Hvid/A – Grøn/G – Skærm/4 (gråt stik)

**GASTECH ENERGI**

CTC EcoAir 610-614\_Eco Zenith i255  
Tilslutning

Sindalsvej 8, 8240 Risskov, Denmark  
Vallensbækvej 25, 2605 Brøndby, Denmark  
Tel.: +45 7010 1540, Fax.: +45 8742 5900

Drawn by	yhc	Drawing no.		
Date	15.01.21			
Page	2/2	Rev. by	Rev. date	Rev.
Order		Rev. code		



**GASTECH ENERGI**

CTC EcoAir 610M-614M  
EL-diagram

Sindalsvej 8, 8240 Risskov, Denmark  
Vallensbækvej 25, 2605 Brøndby, Denmark  
Tel.: +45 7010 1540, Fax.: +45 8742 5900

Drawn by	Drawing no.		
Date	21.09.18		
Page	1/1	Rev. by	Rev. date
Order		Rev. code	Rev.

