

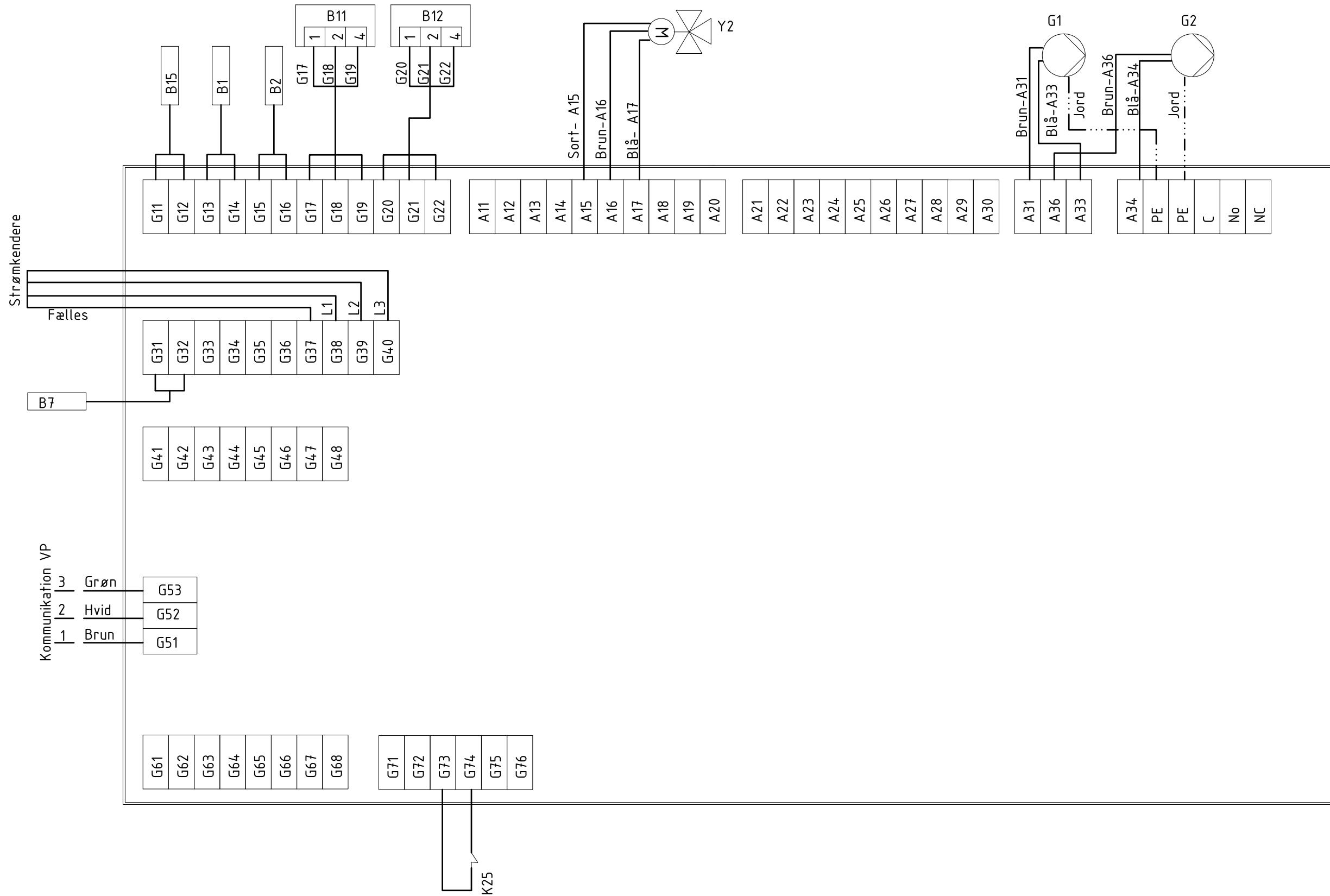
**GASTECH ENERGI**

Sindalsvej 8, 8240 Risskov, Denmark  
 Vallensbækvej 18F, 2605 Brøndby, Denmark  
 Tel.: +45 7010 1540, Fax.: +45 8742 5900

Drawn by	yhc	Sheet size	A3
Date	15.01.21	Scale	-
Checked by	15.01.21		

**CTC EcoPart 406-412**  
 EcoZenith i255  
 Standard installation

Order		
Drawing no.		
<b>135627</b>		
Rev. by	Rev. date	Rev.
Rev. code		



Grøn-Com  
 Hvid- NC  
 Brun- ikke bruges



Sindalsvej 8, 8240 Risskov, Denmark  
 Vallensbækvej 18F, 2605 Brøndby, Denmark  
 Tel.: +45 7010 1540, Fax.: +45 8742 5900

**CTC Eco Part 406-412**  
 EcoZenith i255  
 Standard installation-EL

Drawn by	yhc	Sheet size	A3
Date	15.01.21	Scale	-
Checked by	KMP/15.01.21		
Order			
Drawing no.			
Rev. by	Rev. date	Rev.	
Rev. code			

Benævnelse	Beskrivelse	Tilslutninger EcoZenith 250 Pro
	400 V	Faser/ L1, L2 og L3 - Nul/N - jord/PE
	Strømkendere L1, L2 og L3	Fælles/G37 – L1/G38 – L2/G39 - L3/G40
PB	Brinesikkerhedspressostat	G73 – G74 (NC)
G1	Anlægspumpe VK1	Brun/A31 - Blå/A33 – jord/PE
G2	Anlægspumpe VK2	Brun/A36 - Blå/A34 – jord/PE
G40	Cirk-pumpe brugsvand	Skal have egen 230 V tilslutning.
Y2	Shunt VK2	Brun/A15 – Sort/A16 – Blå/A17
B1	Fremløbsføler VK1	G13 – G14
B2	Fremløbsføler VK2	G15 – G16
B7	Returføler anlæg	G31 – G32
B11	Rumføler VK1	1/G17 – 2/G18 – 4/G19
B12	Rumføler VK2	1/G20 – 2/G21 – 4/G22
B15	Udeføler	G11 – G12
COM	Kommunikation VP	Brun/G51 – Hvid/G52 – Grøn/G53

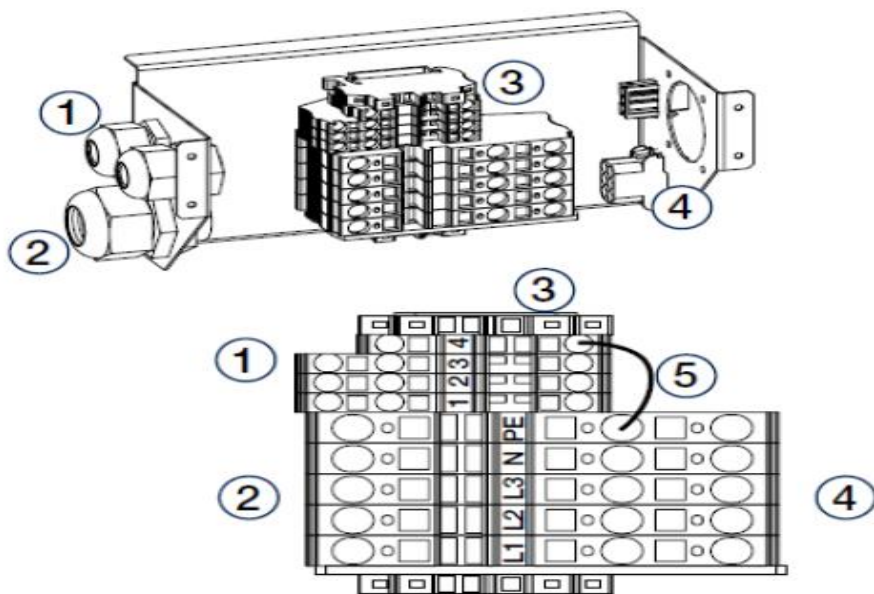
**GASTECH ENERGY**

CTC EcoPart\_ EcoZenith i255  
Tilslutning

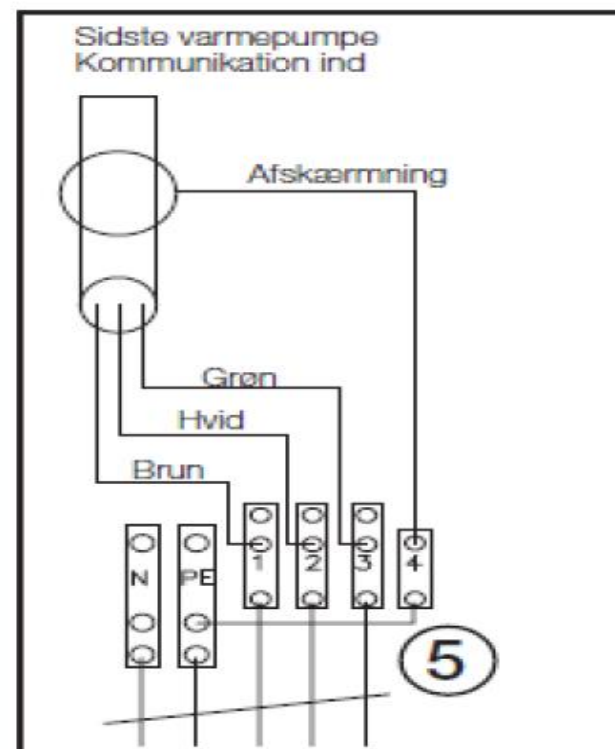
Sindalsvej 8, 8240 Risskov, Denmark  
Vallensbækvej 25, 2605 Brøndby, Denmark  
Tel.: +45 7010 1540, Fax.: +45 8742 5900

Drawn by	yhc	Drawing no.		
Date	15.01.21			
Page	1/2	Rev. by	Rev. date	Rev.
Order		Rev. code		

Benævnelse	Beskrivelse	Tilslutninger EcoPart 400
	400 V (stik X 10 i EcoZenith)	Faser/ L1, L2 og L3 - Nul/N - jord/PE
COM	Kommunikation EcoZenith	Brun/1 – Hvid/2 – Grøn/3 – Skærm/4



1. Indgående styresignal
2. Indgående elforsyning
3. Internt styresignal
4. Intern tilslutning 3x400V
5. Sløjfe til afskærmning

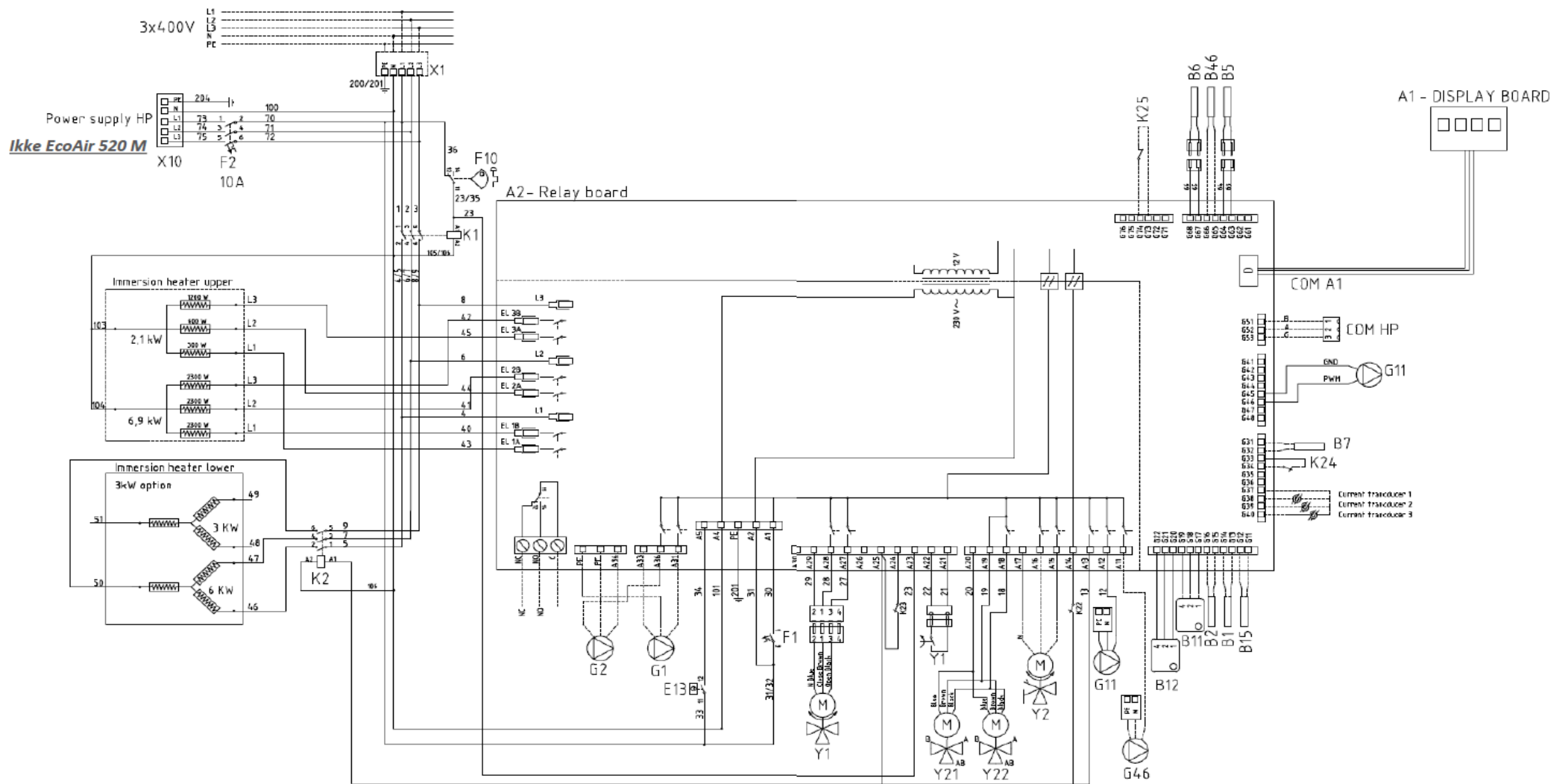


**GASTECH ENERGI**

CTC EcoPart\_ EcoZenith i255  
Tilslutning

Sindalsvej 8, 8240 Risskov, Denmark  
Vallensbækvej 25, 2605 Brøndby, Denmark  
Tel.: +45 7010 1540, Fax.: +45 8742 5900

Drawn by	yhc	Drawing no.		
Date	15.01.21			
Page	2/2	Rev. by	Rev. date	Rev.
Order		Rev. code		

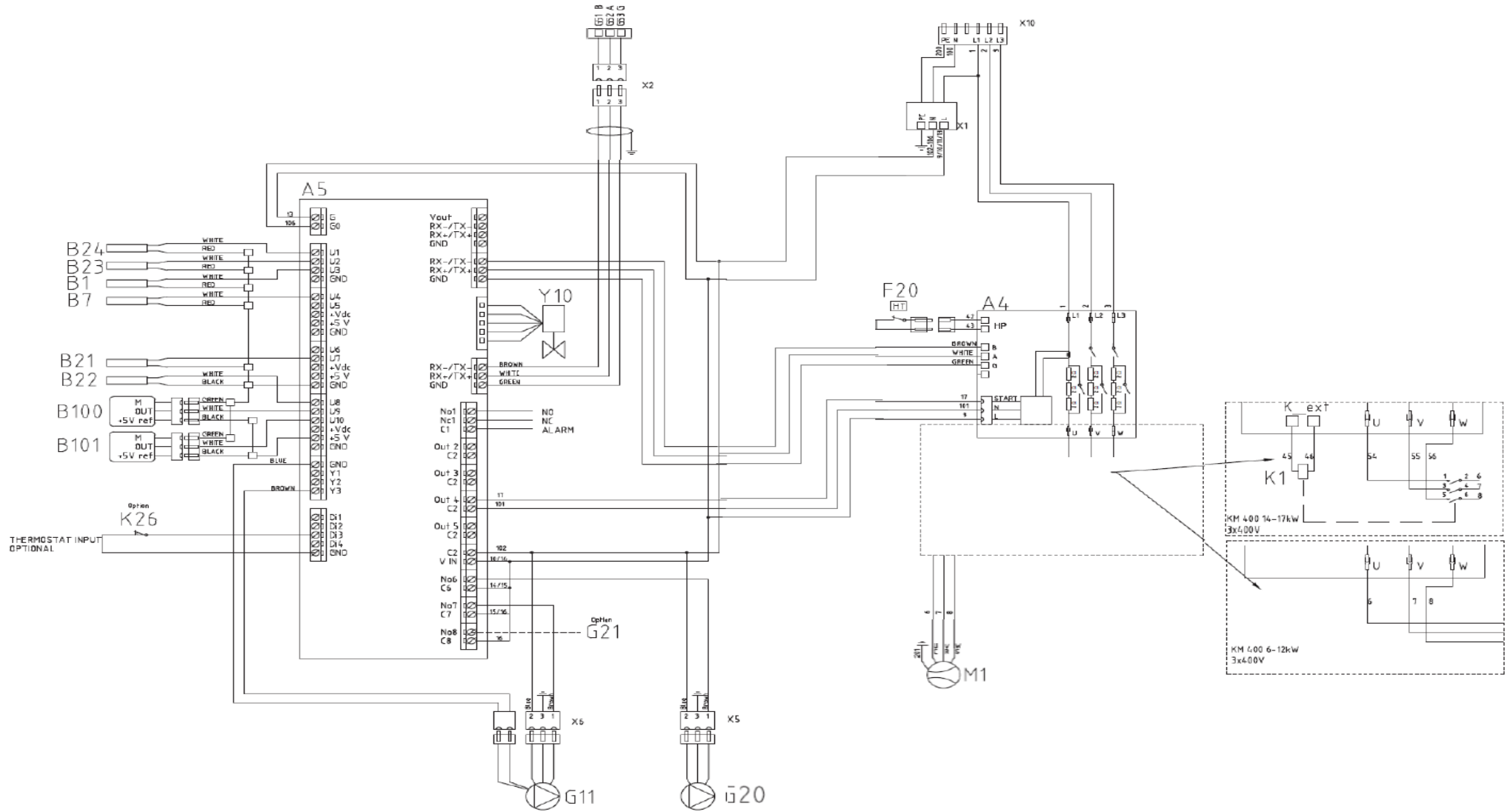


**GASTECH ENERGI**

CTC EcoZenith 255  
EL-diagram

Sindalsvej 8, 8240 Risskov, Denmark  
Vallensbækvej 25, 2605 Brøndby, Denmark  
Tel.: +45 7010 1540, Fax.: +45 8742 5900

Drawn by	yhc	Drawing no.		
Date	15.01.21			
Page	1/1	Rev. by	Rev. date	Rev.
Order		Rev. code		



**GASTECH ENERGI**

CTC EcoPart 406-412  
EL-diagram

Sindalsvej 8, 8240 Risskov, Denmark  
Vallensbækvej 25, 2605 Brøndby, Denmark  
Tel.: +45 7010 1540, Fax.: +45 8742 5900

Drawn by	Drawing no.		
Date			
Page	1/1	Rev. by	Rev. date 21-01-16
Order	Rev. code		Rev.

Pos	DVGW/CE no.	Part no.	No.	Item	Size	Make	Type
		126409		Varmepumpe EcoPart 406		CTC	
		126098		Varmepumpe EcoPart 408		CTC	
		127180		Varmepumpe EcoPart 410		CTC	
		126411		Varmepumpe EcoPart 412		CTC	
		136518		EcoZenith	255	CTC	Pro L
		127557		Trykekspansion_brinekreds	18L		
		127326		Afspærringsventil, brine ud			
				Installation sæt			
		125977	G40	Cirk-Pumpe brugsvand		Grundfos	UP15 - 14BAPM
		119516	G1/G2	Anlægspumpe, VK1/VK2		Grundfos	Alpha2 25-60
		110023		Unionssæt	1"		
			B1	Fremløbsføler, VK1			
			B7	Returføler			
			B11	Rumføler, VK1			
			B15	Udeføler			
		126642	K25	Brinesikkerhedspressostat			
			Y2	Shunt ventiler; VK2		ESBE	
			B2	Fremløbsføler, VK2			
			B12	Rumføler, VK2			

**GASTECH ENERGY**

CTC EcoPart 406-412, Zenith 250  
Styklist

Sindalsvej 8, 8240 Risskov, Denmark  
Vallensbækvej 25, 2605 Brøndby, Denmark  
Tel.: +45 7010 1540, Fax.: +45 8742 5900

Drawn by	yhc	Drawing no.		
Date	21-01-16			
Page	1/1	Rev. by	YHC	Rev. date 04.02.19
Order		Rev. code		

B