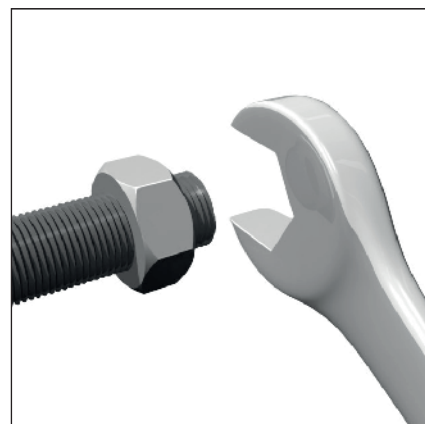
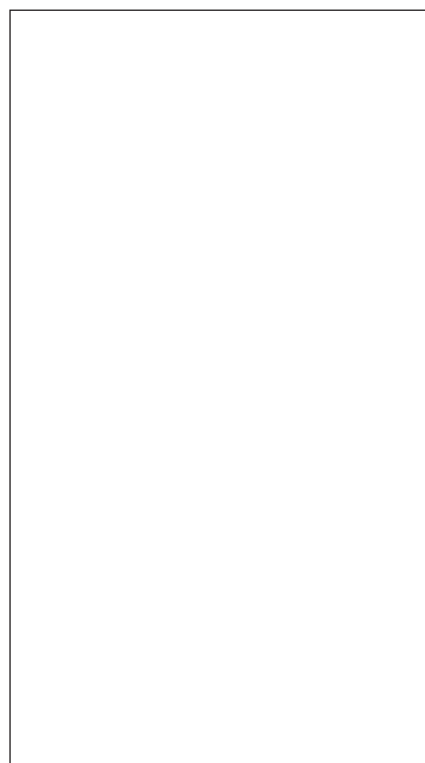


MONO M-RX/MONO M-R
MONO M-CRX/MONO M-CR
MONO M-RXL/MONO M-RL



DE	Schnellanleitung
DA	Lynvejledning
NL	Snelstartgids



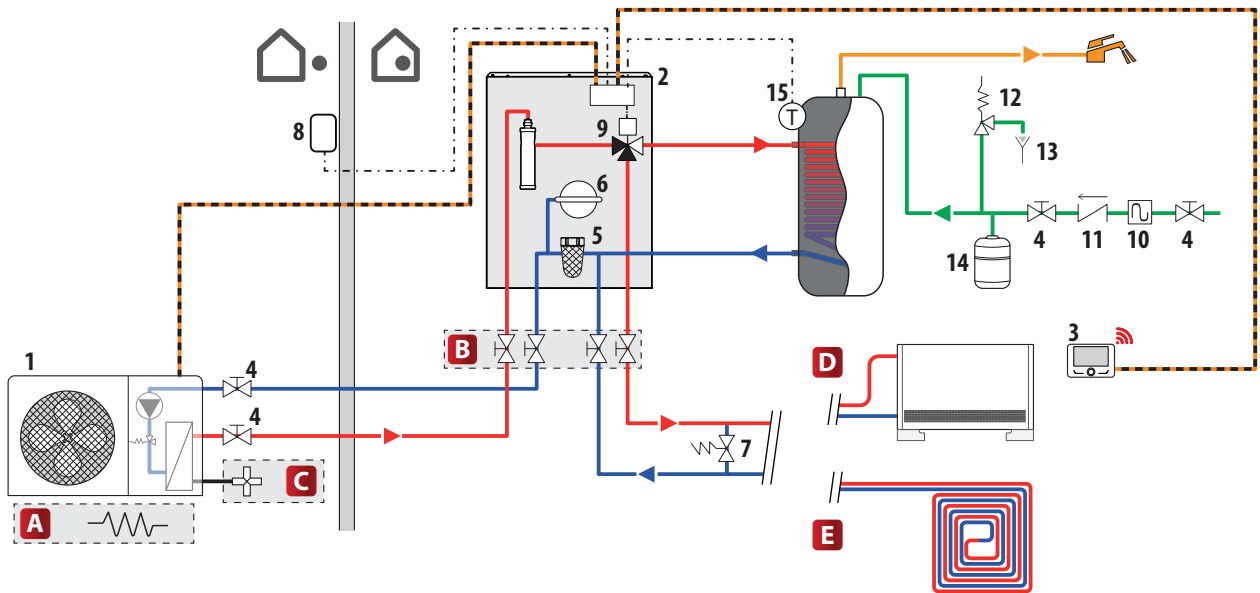
**MONO M-RX/MONO M-R
MONO M-CRX/MONO M-CR
MONO M-RXL/MONO M-RL**

Checkliste - Inbetriebnahme

Servicetechniker	Inbetriebnahmebericht Nr.:
Name:	
Kennnummer:	Elco Verkäufer:
Anwesend / Einweisung des Kunden	
Vorname und Nachname:	Tel.:
Straße:	PLZ: Ort:
Anwesender Anlagenerrichter	
Installationsfirma:	Verantwortlicher der Installation:
Straße:	PLZ: Ort:
Anwesender Elektriker	
Installationsfirma:	Verantwortlicher der Installation:
Anwesender Klimaingenieur	
Planungsbüro:	Klimaingenieur:
Gerät	
Bezeichnung und Modell:	Seriennummer:
Heizleistung: _____ kW Leistungsaufnahme: _____ kW	Stromaufnahme: _____ A
Kältemittel: Menge: _____	kg
Hydraulikplan:	Keiner <input type="checkbox"/>
	Plus (SPLIT M-R; M-RX); nur Heizen/Kühlen <input type="checkbox"/>
	Compact (SPLIT M-CR; M-CRX); Integrierter Brauchwasserbereiter <input type="checkbox"/>
	Flex (SPLIT M-R; M-RX); mit separatem Warmwasserbereiter) Externer Brauchwasserbereiter <input type="checkbox"/>
	HP Water Heater; nur Brauchwarmwasser <input type="checkbox"/>
Elektrischer Heizwiderstand:	kW Sonstiges <input type="checkbox"/>
Anmerkungen:	Die Inbetriebnahme wurde von einem Fachmann durchgeführt. Er hat alle Geräte geprüft, eingestellt und deren einwandfreie Funktion bestätigt.
	Inbetriebnahme ausgeführt von:
	Datum der provisorischen Inbetriebnahme:
	Datum der definitiven Inbetriebnahme:
	Unterschrift oder Stempel des Kunden bzw. seines Vertreters:
	Name:
	Unterschrift:
	Unterschrift oder Stempel des Installationstechnikers bzw. seines Vertreters:
	Name:
	Unterschrift:

**MONO M-RX/MONO M-R
MONO M-CRX/MONO M-CR
MONO M-RXL/MONO M-RL**

Hydraulikschema



- 1 Außeneinheit
- 2 Inneneinheit
- 3 Schnittstelle Sensys
- 4 Absperrschieber
- 5 Schlammabscheider
- 6 Ausdehnungsgefäß Anlage
- 7 Bypass (Option)
- 8 Außenfühler

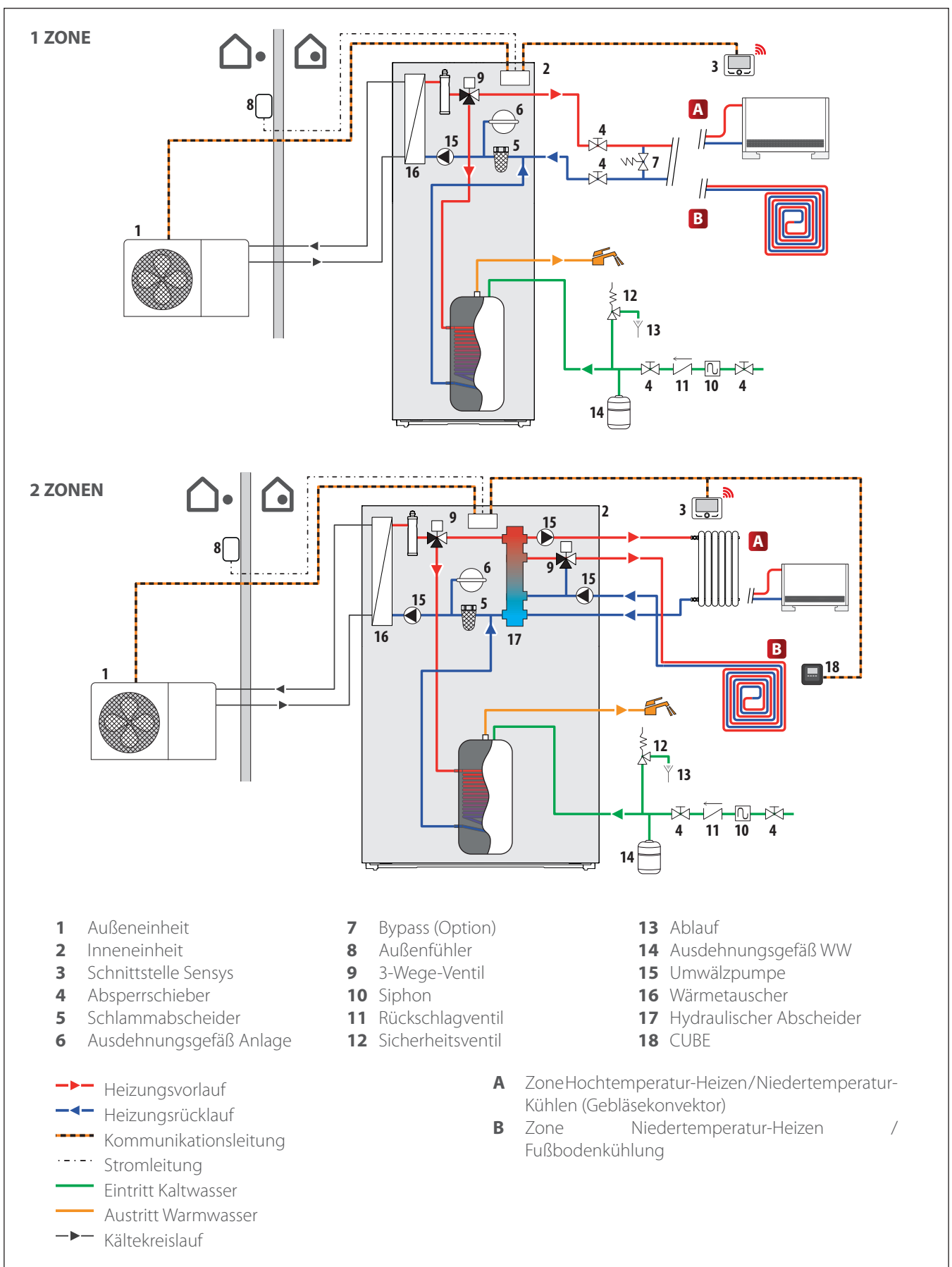
- 9 3-Wege-Ventil
- 10 Siphon
- 11 Rückschlagventil
- 12 Sicherheitsventil
- 13 Ablauf
- 14 Ausdehnungsgefäß WW
- 15 Temperaturfühler

- Heizungsvorlauf
- ← Heizungsrücklauf
- Kommunikationsleitung
- Stromleitung
- Eintritt Kaltwasser
- Austritt Warmwasser

- A Wannenheizung (Zubehör)
- B Satz Absperrventile (Zubehör)
- C Frostschutz-Set (Zubehör)
- D Zone Hochtemperatur-Heizen /
Niedertemperatur-Kühlen (Gebläsekonvektor)
- E Zone Niedertemperatur-Heizen /
Fußbodenkühlung

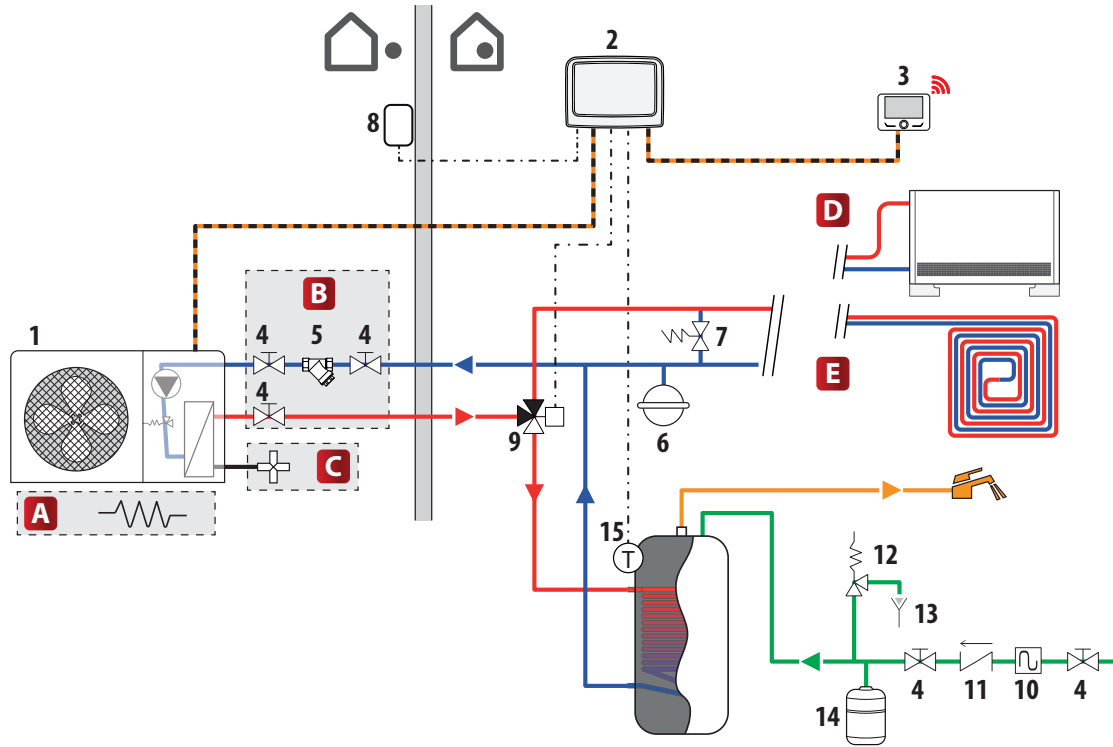
MONO M-RX/MONO M-R
 MONO M-CRX/MONO M-CR
 MONO M-RXL/MONO M-RL

Hydraulikschema



MONO M-RX/MONO M-R
 MONO M-CRX/MONO M-CR
 MONO M-RXL/MONO M-RL

Hydraulikschema



- 1 Außeneinheit
- 2 Inneneinheit
- 3 Schnittstelle Sensys
- 4 Absperrschieber
- 5 Schlammabscheider
- 6 Ausdehnungsgefäß Anlage
- 7 Bypass (Option)
- 8 Außenfühler

- 9 3-Wege-Ventil
- 10 Siphon
- 11 Rückschlagventil
- 12 Sicherheitsventil
- 13 Ablauf
- 14 Ausdehnungsgefäß WW
- 15 Temperaturfühler

- ➔ Heizungsanlauf
- ➔ Heizungsrücklauf
- Kommunikationsleitung
- Stromleitung
- Eintritt Kaltwasser
- Austritt Warmwasser

- A Wannenheizung (Zubehör)
- B Satz Absperrventile (Zubehör)
- C Frostschutz-Set (Zubehör)
- D Zone Hochtemperatur-Heizen /
Niedertemperatur-Kühlen (Gebläsekonvektor)
- E Zone Niedertemperatur-Heizen /
Fußbodenkühlung

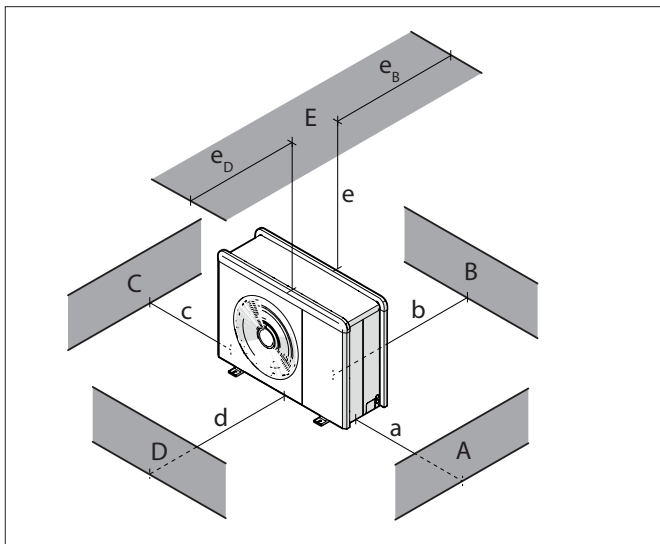
MONO M-RX/MONO M-R MONO M-CRX/MONO M-CR MONO M-RXL/MONO M-RL

Vorbereitung der Inbetriebnahme

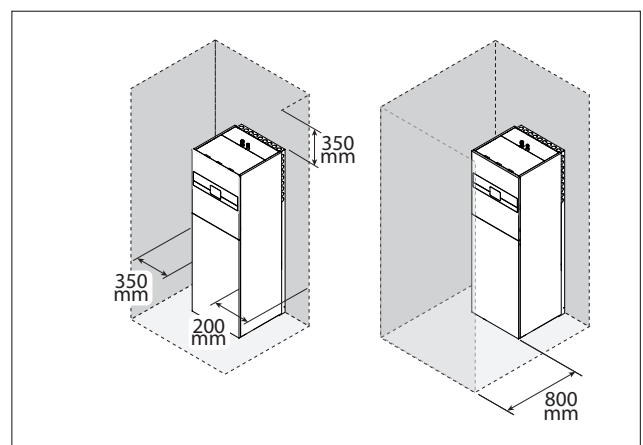
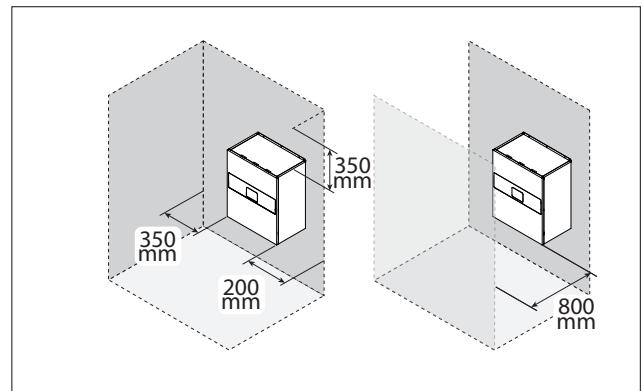
Diese Arbeiten müssen von Fachpersonal entsprechend den Vorschriften der F-Gas-Verordnung durchgeführt werden.

		Überprüfung	Anmerkungen	
1	<ul style="list-style-type: none"> - Anlage vorschriftsgemäß gereinigt (Flüssigkeitsfüllung der Anlage ist klar und ohne sichtbare Verunreinigungen). - Der ggf. vorhandene Warmwasserbereiter ist vorschriftsgemäß gereinigt. - Die Wasserqualität ist einwandfrei (Härte zwischen 8 °F / 4,5 °dH und 15 °F / 8,5 °dH; pH-Wert im Bereich 6,6 - 8,5) - Die Mindestabstände zwischen Außengerät / Raumgerät und Wänden / Fußböden / Decken sind korrekt (siehe die folgende Abbildung). - Die Bedieneinheit (Remocon Plus) ist mindestens 1,5 m über dem Boden und in ausreichendem Abstand zu Wärmequellen, Luftströmungen und Öffnungen zur Außenumgebung positioniert. - Der Außentemperaturfühler ist an der Nordwand in 2,5 m über dem Boden positioniert. 	<input type="checkbox"/> <input type="checkbox"/> <input type="checkbox"/> <input type="checkbox"/> <input type="checkbox"/> <input type="checkbox"/>	<input type="checkbox"/>	
2	<ul style="list-style-type: none"> - Das Außengerät ist auf einem robusten, waagerechten UNtergrund montiert und befindet sich an einem für Installation und Aufstellung leicht zugänglichen Ort. - Das Außengerät ist mindestens 200 mm über der durchschnittlichen Schneehöhe bei starken Schneefällen positioniert. - Das Außengerät ist an einer Stelle aufgestellt, an der Luftstrom und Geräusch nicht die Nachbarschaft stören. - Im Fall starker Windeinwirkungen ist eine Abschirmung angebracht. - Der Luftzustrom erfolgt ungehindert. - Kondensatablauf vorhanden 	<input type="checkbox"/> <input type="checkbox"/> <input type="checkbox"/> <input type="checkbox"/> <input type="checkbox"/>	<input type="checkbox"/>	
	<ul style="list-style-type: none"> - Das Raumgerät ist in einem geschlossenen und für Wartungsarbeiten bequem zugänglichen Raum aufgestellt. - Das Gerät ist vorschriftsgemäß an der Wand oder am Boden befestigt. - Kondensatwanne installiert und Ablauf angeschlossen 	<input type="checkbox"/> <input type="checkbox"/> <input type="checkbox"/>	<input type="checkbox"/>	

Mindestabstände (mm)



	a [mm]	b [mm]	c [mm]	d [mm]	e [mm]	eD [mm]	eB [mm]
ABC	≥150	≥150	≥300				
B		≥150					
D				≥500			
BE		≥150			≥500		≥150
BD		≥150		≥1000			
DE				≥1000	≥1000	≥1000	



MONO M-RX/MONO M-R
MONO M-CRX/MONO M-CR
MONO M-RXL/MONO M-RL

Wasseranschlüsse

		Überprüfung	Anmerkungen
1	<ul style="list-style-type: none"> - Keine Verbindungen chemisch nicht kompatibler Materialien <input type="checkbox"/> - Fülldruckprüfung der Anlage durchgeführt (Empfohlener Druck = 1,2 bar. Zulässiger Höchstdruck = 3 bar) <input type="checkbox"/> - Strömungswiderstand und Dichtheit der Anlage überprüft <input type="checkbox"/> - Ausdehnungsgefäß korrekt für die Anlage bemessen und mit 1 bar vorgefüllt <input type="checkbox"/> - Mindest-Wasserfüllmenge der Anlage korrekt bemessen <input type="checkbox"/> - Heizungs-/Kühlanlage und Befüllrohre der Anlage korrekt an das Raumgerät angeschlossen (Kontrolle der Fließrichtung, Dichtheit der Dichtungen, Nichtvorhandensein von Wasserleckagen...) - Austritt des Sicherheitsventils und der Absperrhähne zur manuellen Entlüftung korrekt mit Silikonschläuchen verbunden <input type="checkbox"/> - Bei Aufstellung als Standgerät ist eine Sicherheitseinrichtung im Vorlaufkreis der Heizung installiert. <input type="checkbox"/> - Sicherheitsgruppe am Speicher vorhanden <input type="checkbox"/> - Differenzdruck-Überstromventil vorhanden <input type="checkbox"/> - Schnellentlüfter am höchsten Punkt der Anlage vorhanden <input type="checkbox"/> 	<input type="checkbox"/>	
2	<ul style="list-style-type: none"> - Prüfen, ob die Anlage planmäßig installiert wurde. <input type="checkbox"/> Eventuelle Abweichungen vom Ausführungsplan feststellen und beurteilen. <input type="checkbox"/> 	<input type="checkbox"/>	

Stromanschluss

		Überprüfung	Anmerkungen
1	<ul style="list-style-type: none"> - Spannung und Frequenz der Netzspannung stimmen mit den Angaben auf dem Typenschild überein. <input type="checkbox"/> - Die Erdung wurde vor sämtlichen sonstigen Anschlüssen ausgeführt, und zwar separat und nicht an Wasser- bzw. Heizungsrohren oder Erdungseinrichtungen für Telefonkabel <input type="checkbox"/> - Es sind Überstrom-/Überspannungs-Schutzeinrichtungen in der Netzanschlussleitung und Fehlerstromschutzschalter sowie Sicherungsautomaten ausgangsseitig im Schaltschrank installiert. <input type="checkbox"/> - Die Stromanschlüsse sind vorschriftsgemäß und ohne Verzweigungen entsprechend den Angaben in der Installationsanleitung ausgeführt. <input type="checkbox"/> - Die Stromanschlüsse entsprechen den mitgelieferten Stromlaufplänen und erfüllen sämtliche einschlägigen Vorschriften zur Elektroinstallation. <input type="checkbox"/> - Anschlusskabel korrekt befestigt <input type="checkbox"/> - Anlage sinngemäß für die Leistungsaufnahme der installierten Geräte bemessen (siehe hierzu das Typenschild) <input type="checkbox"/> - Anschluss an das Stromnetz über eine Anschlussdose (keine fliegenden Steckverbindungen, Mehrfachstecker, Verlängerungskabel oder Adapter) und mit zweipoligem EIN/AUS-Schalter ausgeführt <input type="checkbox"/> - Sicherungen korrekt bemessen (siehe die Installations- und Wartungsanleitung) <input type="checkbox"/> 	<input type="checkbox"/>	

MONO M-RX/MONO M-R
MONO M-CRX/MONO M-CR
MONO M-RXL/MONO M-RL

Erste Inbetriebnahme

		Überprüfung	Anmerkungen
1	- Sämtliche Tätigkeiten im Zusammenhang mit dem Kältekreis wurden erfolgreich abgeschlossen.	<input type="checkbox"/>	
	- Außengerät und Raumgerät wurden vorschriftsgemäß in Betrieb genommen.	<input type="checkbox"/>	
	- BUS-Verbindung zwischen Raumgerät, Außengerät und Systemschnittstelle korrekt ausgeführt	<input type="checkbox"/>	
	- Sämtliche Absperrventile wurden korrekt geöffnet.	<input type="checkbox"/>	
	- Die Wasserkreislauf ist korrekt befüllt.	<input type="checkbox"/>	
	- Die als Schritt-für-Schritt-Anleitung von der Systemschnittstelle visualisierte Parameterkonfiguration wurde korrekt abgeschlossen (Sprache, Datum und Uhrzeit, Land, Anzahl der Zonen, Hydraulikplan, Komfort-Funktion, Parameter des Heizmodus).	<input type="checkbox"/>	
	- Die Standardeinstellungen der Parameter im Technikbereich entsprechen den technischen Merkmalen der Anlage (hierbei besonders auf die Auswahl des korrekten Temperaturbereichs für die einzelnen Zonen achten; die betreffenden Parameter sind im Installationshandbuch beschrieben).	<input type="checkbox"/>	
	- Entlüften der Wasseranlage wurde durchgeführt (Parameter 1.12.0 der Systemschnittstelle) - diesen Vorgang erst nach der Einstellung sämtlicher sonstiger Parameter durchführen!	<input type="checkbox"/>	
	- Keine Störung festgestellt und keine Fehlermeldungen	<input type="checkbox"/>	
	- Wurde ein Probelauf durchgeführt und dabei die Wärmeanforderung durch die Benutzerschnittstelle aktiviert?	<input type="checkbox"/>	
- Die Umwälzpumpe ist aktiviert (grüne LED)	<input type="checkbox"/>		
- Der Ventilator des Außengeräts ist aktiviert	<input type="checkbox"/>		
2	- Während des Betriebs dürfen an Außengerät und Raumgerät keine ungewöhnlichen Geräusche feststellbar sein (z. B.: der Verdichter muss ohne Störungen laufen)	<input type="checkbox"/>	
	- Das Grundgestell des Geräts darf keine Vibrationen übertragen (durch flexible Anschlüsse...)	<input type="checkbox"/>	

MONO M-RX/MONO M-R MONO M-CRX/MONO M-CR MONO M-RXL/MONO M-RL

Anlage

Neubau Renovierung

Wärmeverteilung: Fußboden Heizkörper Gebläsekonvektoren

Pufferspeicher

WICHTIG: Erforderliche Mindest-Wasserfüllmenge der Anlage: 5-10 l/kW

		Überprüfung	Anmerkungen
1	Ausdehnungsgefäß; <input type="checkbox"/> Volumen: l	<input type="checkbox"/>	
	Vorspanndruck: bar		
	Sicherheitsventil <input type="checkbox"/> Einstellung: bar		
2	Volumen des Pufferspeichers: l	<input type="checkbox"/>	
3	Wasseranschlüsse gemäß Hydraulikschema	<input type="checkbox"/>	
4	Einbau der Fühler gemäß Hydraulikschema	<input type="checkbox"/>	

Trinkwarmwasserspeicher / Kombiniertes Pufferspeicher

		Überprüfung	Anmerkungen
5	Pufferspeicher <input type="checkbox"/> Typ: l Volumen l	<input type="checkbox"/>	
	Elektrischer Heizwiderstand <input type="checkbox"/> Leistung: kW		
	Wirksame Wärmetauscherfläche des Trinkwarmwasserspeichers: m ²		
	Solarwärmetauscher <input type="checkbox"/> Im Heizungsspeicher <input type="checkbox"/> Im Trinkwarmwasserspeichers <input type="checkbox"/>		
	WT-Fläche: m ²		
	Wärmetauscher des Brauchwasserbereiters <input type="checkbox"/> Intern <input type="checkbox"/> Extern <input type="checkbox"/> Leistung: kW		
	WT-Fläche: m ²		
6	Wasseranschlüsse gemäß Hydraulikschema	<input type="checkbox"/>	
7	Einbau der Fühler gemäß Hydraulikschema	<input type="checkbox"/>	
8	Umschaltventil korrekt montiert (Kontrolle der Öffnungsrichtung AB,B,A; Ausgangsstellung = Heizung)	<input type="checkbox"/>	

Sonstige Prüfpunkte

		Beurteilung	Anmerkungen
9	Falls an allen Raumgeräten Thermostatventile oder Zonenventile installiert sind, muss ein Bypass ausgeführt werden, der die Mindestdurchflussmenge bei Betrieb sicherstellt.	<input type="checkbox"/>	
10	Heizgruppe 1: Fußboden <input type="checkbox"/> Heizkörper <input type="checkbox"/> Sonstige <input type="checkbox"/> Direkt <input type="checkbox"/> Mischer <input type="checkbox"/>	<input type="checkbox"/>	
	Heizgruppe 2: Fußboden <input type="checkbox"/> Heizkörper <input type="checkbox"/> Sonstige <input type="checkbox"/> Direkt <input type="checkbox"/> Mischer <input type="checkbox"/>		
	Kühlgruppe 1: Fußboden <input type="checkbox"/> Heizkörper <input type="checkbox"/> Sonstige <input type="checkbox"/> Direkt <input type="checkbox"/> Mischer <input type="checkbox"/>		
	Kühlgruppe 2: Fußboden <input type="checkbox"/> Heizkörper <input type="checkbox"/> Sonstige <input type="checkbox"/> Direkt <input type="checkbox"/> Mischer <input type="checkbox"/>		
11	Die Wassertemperatur im Kreis (bei Messung mittels LWT Immersionsfühler) muss im Heizmodus > 10 °C bzw. im Kühlmodus > 1 °C betragen. Andernfalls ist der Start der Wärmepumpe wegen der Abtauung nicht möglich.	<input type="checkbox"/>	

Kontrolle auf Kratzer und Kerben in Seitenwänden und Rahmen.

Falls derartige Schäden vorhanden sind, Fotos erstellen und zusammen mit der Inbetriebnahme-Checkliste einsenden.

Nur wenn der Inbetriebnahmebericht in sämtlichen Teilen vollständig ausgefüllt ist, wurde Inbetriebnahme korrekt durchgeführt!

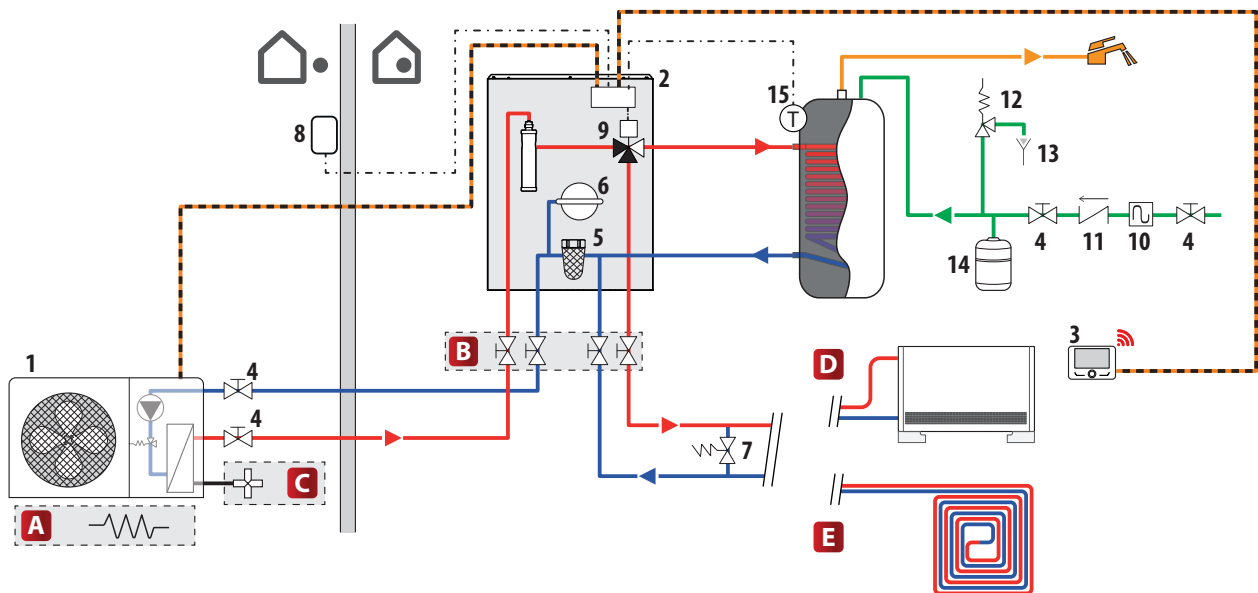
MONO M-RX/MONO M-R MONO M-CRX/MONO M-CR MONO M-RXL/MONO M-RL

Tjekliste - idriftsættelse

Servicetekniker	MiS Arbejdsrapport nr.:	
Navn:		
Personligt kortnr.:	Elco-forhandler:	
Kunden er til stede og er blevet undervist		
Navn og efternavn:	Tlf.:	
Vej/gade:	Postnummer:	By:
Den hydrauliske installatør er til stede		
Installationsfirma:	Ansvarlig for installationen:	
Vej/gade:	Postnummer:	By:
Den elektriske installatør er til stede		
Installationsfirma:	Ansvarlig for installationen:	
Planlæggeren er til stede:		
Teknisk firma:	Projektør:	
Apparat:		
Navn og model:	Serienummer:	
Termisk effekt: _____kW Strømforbrug: _____kW	Absorption: _____A	
Kølemiddel: Mængde: _____	kg	
Hydraulisk skema: Ingen <input type="checkbox"/>		
Plus (SPLIT M-R; M-RX); kun opvarmning/afkøling <input type="checkbox"/>		
Compact (SPLIT M-CR; M-CRX); ACS kedel indbygget <input type="checkbox"/>		
Flex (SPLIT M-R; M-RX med separat kedel) kedel til ekstern ACS <input type="checkbox"/>		
HP Water Heater; kun ACS <input type="checkbox"/>		
Elektrisk modstand: _____ kW	Andet <input type="checkbox"/>	
Observationer:	Idriftsættelsen er udført af en specialiseret tekniker, som har kontrolleret og kalibreret alt udstyr i anlægget og sikret, at det fungerer perfekt.	
	Idriftsættelse udført af:	
	Dato for midlertidig idriftsættelse:	
	Dato for endelig idriftsættelse:	
	Kunden eller dennes repræsentants underskrift og stempel:	
	Navn:	
	Underskrift:	
	Installatørens eller dennes repræsentants underskrift og stempel:	
	Navn:	
	Underskrift:	

MONO M-RX/MONO M-R
 MONO M-CRX/MONO M-CR
 MONO M-RXL/MONO M-RL

Hydrauliske skemaer



- 1 Udendørsenhed
- 2 Indendørsenhed
- 3 Sensys-grænseflade
- 4 Spjældventil
- 5 Slamfilter
- 6 Systemekspansionsbeholder
- 7 Bypass (valgfrit)
- 8 Udendørs sonde

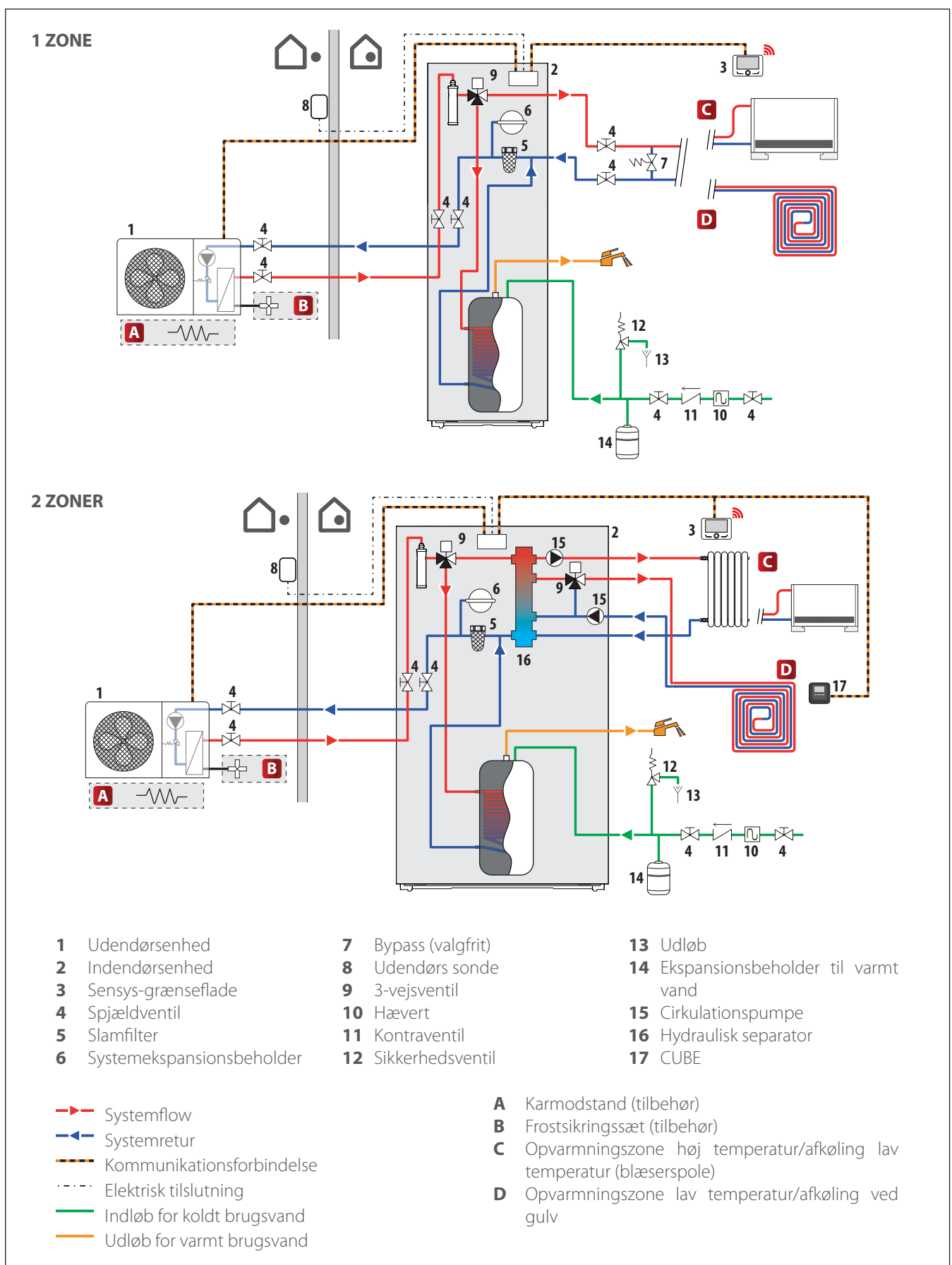
- 9 3-vejsventil
- 10 Hævert
- 11 Kontraventil
- 12 Sikkerhedsventil
- 13 Udløb
- 14 Ekspansionsbeholder til varmt vand
- 15 Temperatursonde

- Systemflow
- ← Systemretur
- Kommunikationsforbindelse
- Elektrisk tilslutning
- Indløb for koldt brugsvand
- Udløb for varmt brugsvand

- A Karmodstand (tilbehør)
- B Afspærringsventilsæt (tilbehør)
- C Frostsikringsset (tilbehør)
- D Opvarmningszone høj temperatur/afkøling lav temperatur (blæserspøle)
- E Opvarmningszone lav temperatur/afkøling ved gulv

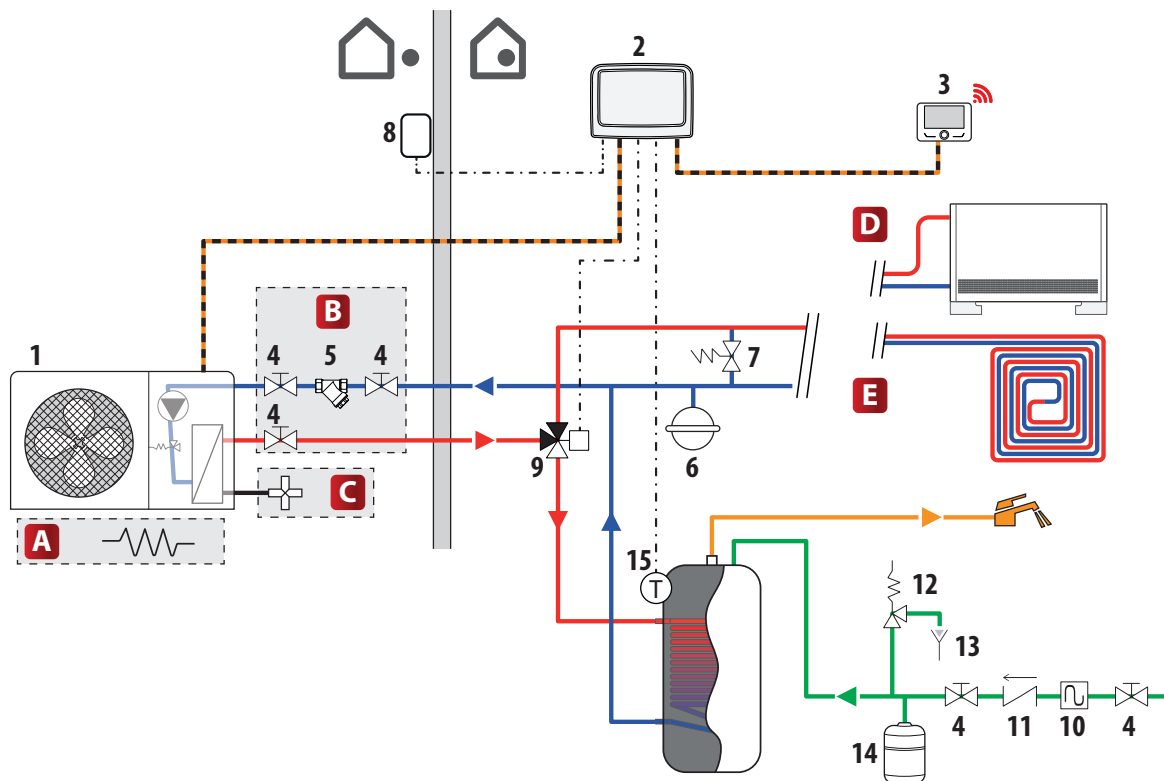
MONO M-RX/MONO M-R
 MONO M-CRX/MONO M-CR
 MONO M-RXL/MONO M-RL

Hydrauliske skemaer



MONO M-RX/MONO M-R
 MONO M-CRX/MONO M-CR
 MONO M-RXL/MONO M-RL

Hydrauliske skemaer



- 1 Udendørsenhed
- 2 Indendørsenhed
- 3 Sensys-grænseflade
- 4 Spjældventil
- 5 Slamfilter
- 6 Systemekspansionsbeholder
- 7 Bypass (valgfrit)
- 8 Udendørs sonde

- 9 3-vejsventil
- 10 Hævert
- 11 Kontraventil
- 12 Sikkerhedsventil
- 13 Udløb
- 14 Ekspansionsbeholder til varmt vand
- 15 Temperatursonde

- Systemflow
- ← Systemretur
- Kommunikationsforbindelse
- - - Elektrisk tilslutning
- Indløb for koldt brugsvand
- Udløb for varmt brugsvand

- A Karmodstand (tilbehør)
- B Afspærringsventilsæt (tilbehør)
- C Frostsikringsset (tilbehør)
- D Opvarmningszone høj temperatur/afkøling lav temperatur (blæserspøle)
- E Opvarmningszone lav temperatur/afkøling ved gulv

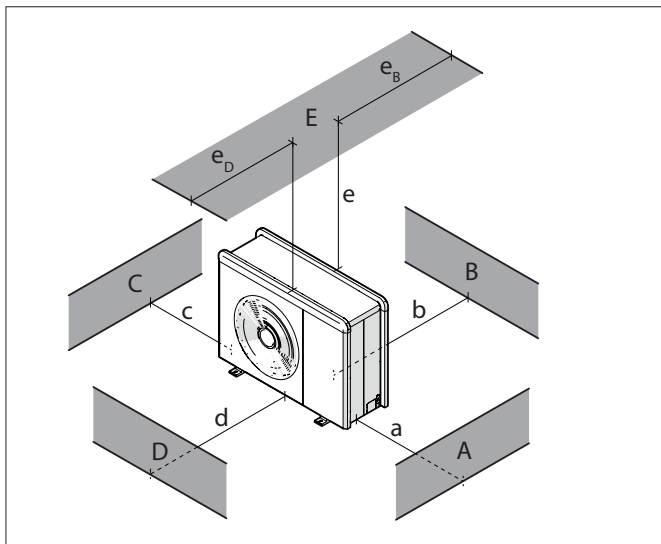
MONO M-RX/MONO M-R MONO M-CRX/MONO M-CR MONO M-RXL/MONO M-RL

Forberedelser

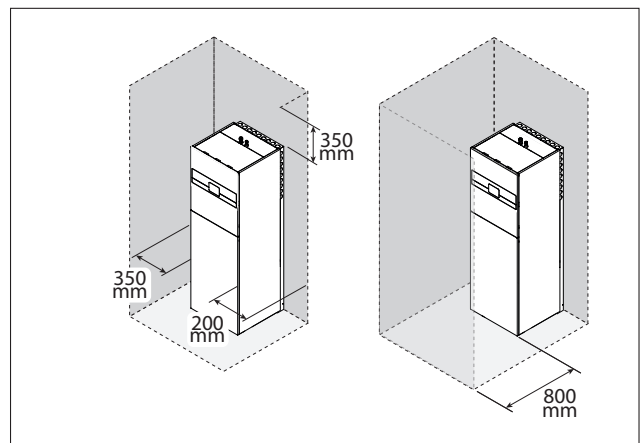
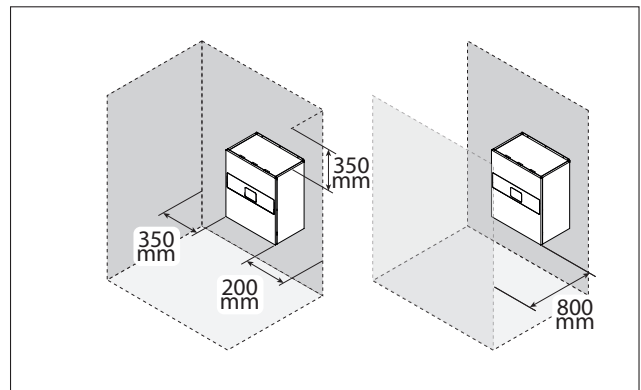
Denne procedure skal udføres af kvalificeret personale iht. kravene i F-gas-standarden.

		Kontrol	Bemærkninger
1	<ul style="list-style-type: none"> - Anlægget korrekt rengjort (anlægges væske har klart udseende og er uden synlige urenheder). <input type="checkbox"/> - Kedlen er korrekt rengjort, hvis til stede. <input type="checkbox"/> - Passende vandkvalitet (hårdhedsgrad mellem 8 °F / 4,5 °dH og 15 °F / 8,5 °dH; pH mellem 6,6 og 8,5) <input type="checkbox"/> - Minimumsafstande mellem udendørs enhed / indendørs og vægge / gulve / lofter er korrekte (se billedet herunder) <input type="checkbox"/> - Systemets grænseflade er placeret mindst 1,5 m fra jorden og langt fra varmekilder, gennemtræk og åbninger til det fri <input type="checkbox"/> - Udendørs sonde placeret på en nordvendt væg, 2,5 meter over jorden <input type="checkbox"/> 	<input type="checkbox"/>	
2	<ul style="list-style-type: none"> - Den udendørs enhed er placeret på en solid sokkel og i perfekt vandret position. Stedet er let tilgængeligt i forbindelse med installation og vedligeholdelse <input type="checkbox"/> - Udendørs enhed placeret mindst 200 mm over det sædvanlig niveau for snefald i tilfælde af gentagne kraftige snefald <input type="checkbox"/> - Den udendørs enhed er placeret, hvor luft og støj ikke udgør en gene for naboer <input type="checkbox"/> - Skærm opsat i tilfælde af betydelige luftstrømme <input type="checkbox"/> - Lufttilførslen er uhindret <input type="checkbox"/> - Kondensudløb til stede <input type="checkbox"/> 	<input type="checkbox"/>	
	<ul style="list-style-type: none"> - Indendørs enhed placeret i et lukket lokale på et sted, som er let tilgængeligt for vedligeholdelse <input type="checkbox"/> - Enheden er korrekt fastgjort til muren eller gulvet <input type="checkbox"/> - Beholder til kondens installeret og udløb tilsluttet <input type="checkbox"/> 	<input type="checkbox"/>	

Minimumsafstande (mm) for installationen



	a [mm]	b [mm]	c [mm]	d [mm]	e [mm]	eD [mm]	eB [mm]
ABC	≥150	≥150	≥300				
B		≥150					
D				≥500			
BE		≥150			≥500		≥150
BD		≥150		≥1000			
DE				≥1000	≥1000	≥1000	



MONO M-RX/MONO M-R MONO M-CRX/MONO M-CR MONO M-RXL/MONO M-RL

Vandtilslutninger

		Kontrol	Bemærkninger
1	<ul style="list-style-type: none"> - Ingen forbindelser mellem kemisk uforenelige materialer <input type="checkbox"/> - Trykkontrol af anlæggets opfyldningstryk udført (anbefalet = 1,2 bar. Maks. tilladt tryk = 3 bar) <input type="checkbox"/> - Anlæggets modstand og tæthed kontrolleret <input type="checkbox"/> - Ekspansionsbeholder korrekt dimensioneret i forhold til anlægget og foropfyldt til 1 bar <input type="checkbox"/> - Det minimale vandindhold i anlægget er korrekt dimensioneret <input type="checkbox"/> - Opvarmnings-/afkølingsanlægget og anlæggets påfyldningsrør er korrekt tilsluttet til indendørsenheden (kontroller retning, pakningernes tæthed, ingen vandlækager...) <input type="checkbox"/> - Sikkerhedsventilens og de manuelle aftapningshanernes afløb er korrekt tilsluttet silikoneslanger <input type="checkbox"/> - I tilfælde af anlæggets installation på gulvet skal en sikkerhedsanordning installeres på opvarmningsens fremløb <input type="checkbox"/> - Sikkerhedsenhed på beholderen til stede <input type="checkbox"/> - Differentialebypass til stede <input type="checkbox"/> - Jolly-ventil på det højeste punkt i systemet til stede <input type="checkbox"/> 	<input type="checkbox"/>	
2	<ul style="list-style-type: none"> - Kontroller, at systemer er installeret som forudset. <input type="checkbox"/> Kontroller og vurder eventuelle afvigelser fra planlægningen. <input type="checkbox"/> 	<input type="checkbox"/>	

Elektriske tilslutninger

		Kontrol	Bemærkninger
1	<ul style="list-style-type: none"> - Forsyningsspænding og frekvens fra netværket skal stemme overens med oplysningerne på typeskiltet <input type="checkbox"/> - Tilslutning af jordforbindelsen skal udføres for de andre tilslutninger, ikke på vand- eller varmekomponenter eller på jordforbindelser, som har telefonkabler tilsluttet <input type="checkbox"/> - Beskyttelsesanordninger mod overspænding på strømforsyningslinjen samt differentialafbrydere og termomagnetiske afbrydere på strømtavlens udgang er på plads <input type="checkbox"/> - De elektriske forbindelser skal være korrekt udført og uden afvigelser fra anvisningerne i installationsmanualen <input type="checkbox"/> - De elektriske forbindelser skal svare til de udleverede skemaer og overholde gældende installationsbestemmelser <input type="checkbox"/> - Strømforsyningskablerne er korrekt fastspændt <input type="checkbox"/> - Anlægget er dimensioneret til at understøtte de installerede enheders effektforbrug (se typeskiltet) <input type="checkbox"/> - Tilslutningen til elforsyningsnetværket er udført med fast forbindelse (ingen aftagelige stik, dobbeltstik, forlængerledninger eller adaptere) og udstyret med bipolar kontakt <input type="checkbox"/> - Sikringerne er korrekt dimensioneret (se installations- og vedligeholdelsesmanualen) <input type="checkbox"/> 	<input type="checkbox"/>	

MONO M-RX/MONO M-R
MONO M-CRX/MONO M-CR
MONO M-RXL/MONO M-RL

Første tænding

		Kontrol	Bemærkninger
1	<ul style="list-style-type: none"> - Alle aktiviteter i forbindelse med kølekredsløbet er blevet afsluttet med succes <input type="checkbox"/> - Udendørs- og indendørsenheden er korrekt startet <input type="checkbox"/> - Samleskinnetilslutning mellem den indendørs og udendørs enhed og systemets grænseflade er korrekt udført <input type="checkbox"/> - Alle afspærringsventiler er blevet korrekt åbnet <input type="checkbox"/> - Det hydrauliske kredsløb er blevet korrekt fyldt op <input type="checkbox"/> - Parameterkonfigurationen, som vises trin for trin på systemets grænseflade er korrekt afsluttet (sprog, klokkeslæt og dato, land, områdenummer, hydraulisk skema, komfort-funktion, parametre for opvarmningsmodaliteten) <input type="checkbox"/> - Parametrenes standardindstillinger i teknikerområdet svarer til den pågældende installations specifikationer (især skal der udvises opmærksomhed med korrekt temperaturinterval for de forskellige zoner i de tilknyttede parametre, jf. installationsmanualen) <input type="checkbox"/> - Udluftning af det udførte hydrauliske anlæg (parameter 1.12.0 i systemets grænseflade) udfør først denne operation efter at alle parametre er indstillet! <input type="checkbox"/> - Ingen anomalier indtrådt og ingen fejlmeddelelser <input type="checkbox"/> - Har jeg udført en første prøvning og aktiveret varmeanmodning fra brugergrænsefladen? <input type="checkbox"/> - Cirkulationspumpen er aktiv (grønt LED) <input type="checkbox"/> - Blæseren i den udendørs enhed er aktiv <input type="checkbox"/> 	<input type="checkbox"/>	
2	<ul style="list-style-type: none"> - Der må ikke være udsædvanlige lyde under idriftsættelsen, hver fra den udendørs eller den indendørs enhed (f.eks. skal kompressoren arbejde uden at fremvise anomalier) <input type="checkbox"/> - Enhedens sokkel må ikke overføre vibrationer (på grund af fleksible forbindelser...) <input type="checkbox"/> 	<input type="checkbox"/>	

MONO M-RX/MONO M-R MONO M-CRX/MONO M-CR MONO M-RXL/MONO M-RL

Anlæg

Nybyggeri Renovering
Varmefordeling: Gulv Radiatorer Blæsespoler

Bufferlager

VIGTIGT: Minimum nødvendig vandmængde i anlægget: 5-10 l/kW

		Kontrol	Bemærkninger
1	Ekspansionsbeholder <input type="checkbox"/> Volumen : l	<input type="checkbox"/>	
	Kalibrering af tryk i luftkammer bar		
	Sikkerhedsventil <input type="checkbox"/> Kalibereret : bar		
2	Bufferlagerkapacitet: l	<input type="checkbox"/>	
3	Hydrauliske sammenkoblinger udført i overensstemmelse med skemaet	<input type="checkbox"/>	
4	Sondernes placering er i overensstemmelse med skemaet	<input type="checkbox"/>	

Akkumulator ACS / Kombineret akkumulator

		Kontrol	Bemærkninger
5	Accumulator <input type="checkbox"/> Type : l Kapacitet l	<input type="checkbox"/>	
	Elektrisk modstand <input type="checkbox"/> Effekt: kW		
	Udvekslingsoverflade på akkumulator ACS: m ²		
	Solar varmeveksler <input type="checkbox"/> l akku ACR <input type="checkbox"/> l akku ACS <input type="checkbox"/>		
	Udvekslingsoverflade: m ²		
6	Varmeveksler ACS <input type="checkbox"/> Indendørs <input type="checkbox"/> Udendørs <input type="checkbox"/> Effekt: kW	<input type="checkbox"/>	
	Udvekslingsoverflade: m ²		
6	Hydrauliske sammenkoblinger udført i overensstemmelse med skemaet	<input type="checkbox"/>	
7	Sondernes placering er i overensstemmelse med skemaet	<input type="checkbox"/>	
8	Zoneventil korrekt monteret (kontrol af åbningsretning AB, B, A; inaktiv = opvarmning)	<input type="checkbox"/>	

Andre punkter, som skal kontrolleres

		Vurdering	Kommentarer
9	Hvis der er installeret termostat- eller zoneventiler på alle radiatorer, skal der udføres et bypass, som sikrer minimumsfunktionen	<input type="checkbox"/>	
10	Opvarmningsgruppe 1: Gulv <input type="checkbox"/> Radiatorer <input type="checkbox"/> Andet <input type="checkbox"/> Direkte <input type="checkbox"/> Blandet <input type="checkbox"/>	<input type="checkbox"/>	
	Opvarmningsgruppe 2: UGulv <input type="checkbox"/> Radiatorer <input type="checkbox"/> Andet <input type="checkbox"/> Direkte <input type="checkbox"/> Blandet <input type="checkbox"/>		
	Afkølingsgruppe 1: Gulv <input type="checkbox"/> Radiatorer <input type="checkbox"/> Andet <input type="checkbox"/> Direkte <input type="checkbox"/> Blandet <input type="checkbox"/>		
	Afkølingsgruppe 2: Gulv <input type="checkbox"/> Radiatorer <input type="checkbox"/> Andet <input type="checkbox"/> Direkte <input type="checkbox"/> Blandet <input type="checkbox"/>		
11	Vandtemperaturen i kredsløbet (målt med nedsænkningssonden LWT) skal være > 10 °C i varmetilstand eller > 1 °C i afkølingstilstand. Hvis dette ikke er tilfældet, er det umuligt at starte varmepumpen pga. afrimning	<input type="checkbox"/>	

Kontrollér for ridser og buler i paneler og ramme,

hvis sådanne defekter konstateres, skal de fotograferes og afleveres sammen med kontrollisten for idriftsættelsen

Idriftsættelsen antages kun at have funde sted, hvis idriftsættelsesrapporten er komplet i alle dele.

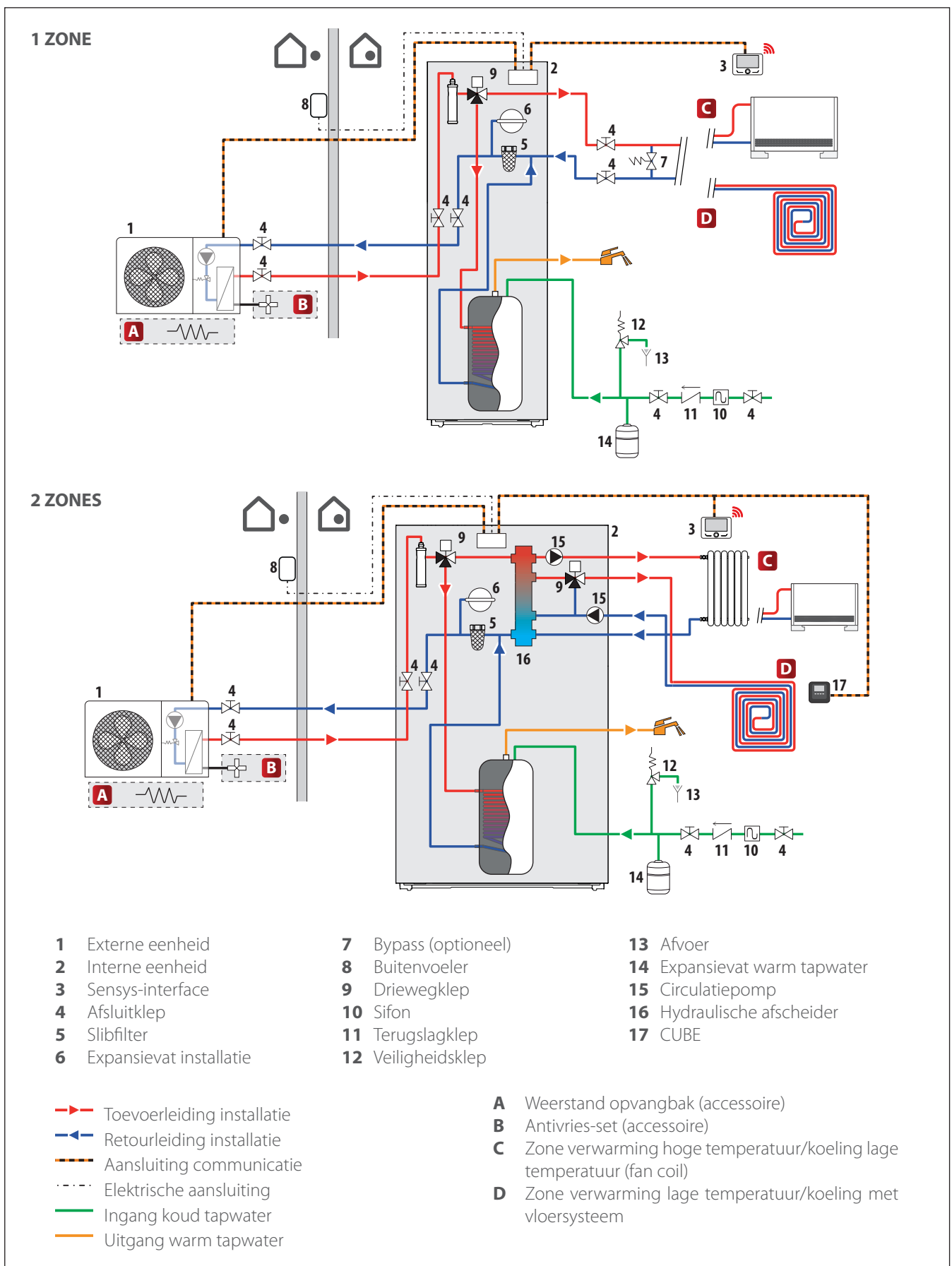
MONO M-RX/MONO M-R
MONO M-CRX/MONO M-CR
MONO M-RXL/MONO M-RL

Checklist - inbedrijfstelling

Onderhoudstechnicus		Nr. werkverslag IBS:	
Naam:			
Nummer personeelskaart:		Elco-verkoper:	
Aanwezigheid en instructies voor de klant			
Naam en familienaam:		Tel.:	
Straat:		Postcode:	Locatie:
Aanwezigheid hydraulische installateur			
Installatiebedrijf:		Verantwoordelijke installatie:	
Straat:		Postcode:	Locatie:
Aanwezigheid elektrische installateur			
Installatiebedrijf:		Verantwoordelijke installatie:	
Aanwezigheid ontwerper			
Studiebureau:		Ontwerper:	
Toestel			
Naam en model:		Serien.:	
Thermisch vermogen: _____ kW Opgenomen vermogen: _____ kW		Stroomopname: _____ A	
Koelmiddel: Hoeveelheid: _____		kg	
Hydraulisch schema:		Geen <input type="checkbox"/>	
Plus (SPLIT M-R; M-RX); alleen verwarming/koeling		<input type="checkbox"/>	
Compact (SPLIT M-CR; M-CRX); geïntegreerde SWW-boiler		<input type="checkbox"/>	
Flex (SPLIT M-R; M-RX met afzonderlijke boiler) externe SWW-boiler		<input type="checkbox"/>	
HP Water Heater; alleen SWW		<input type="checkbox"/>	
Elektrische weerstand: _____ kW		Overige <input type="checkbox"/>	
Opmerkingen:		De inbedrijfstelling is uitgevoerd door een gespecialiseerd technicus die alle toestellen heeft gecontroleerd en geijkt en zich ervan heeft verzekerd dat ze perfect werken.	
		Inbedrijfstelling uitgevoerd door:	
		Voorlopige inbedrijfstellingsdatum:	
		Definitieve inbedrijfstellingsdatum:	
		Handtekening of stempel klant of diens vertegenwoordiger:	
		Naam:	
		Handtekening:	
		Handtekening of stempel installateur of diens vertegenwoordiger:	
		Naam:	
		Handtekening:	

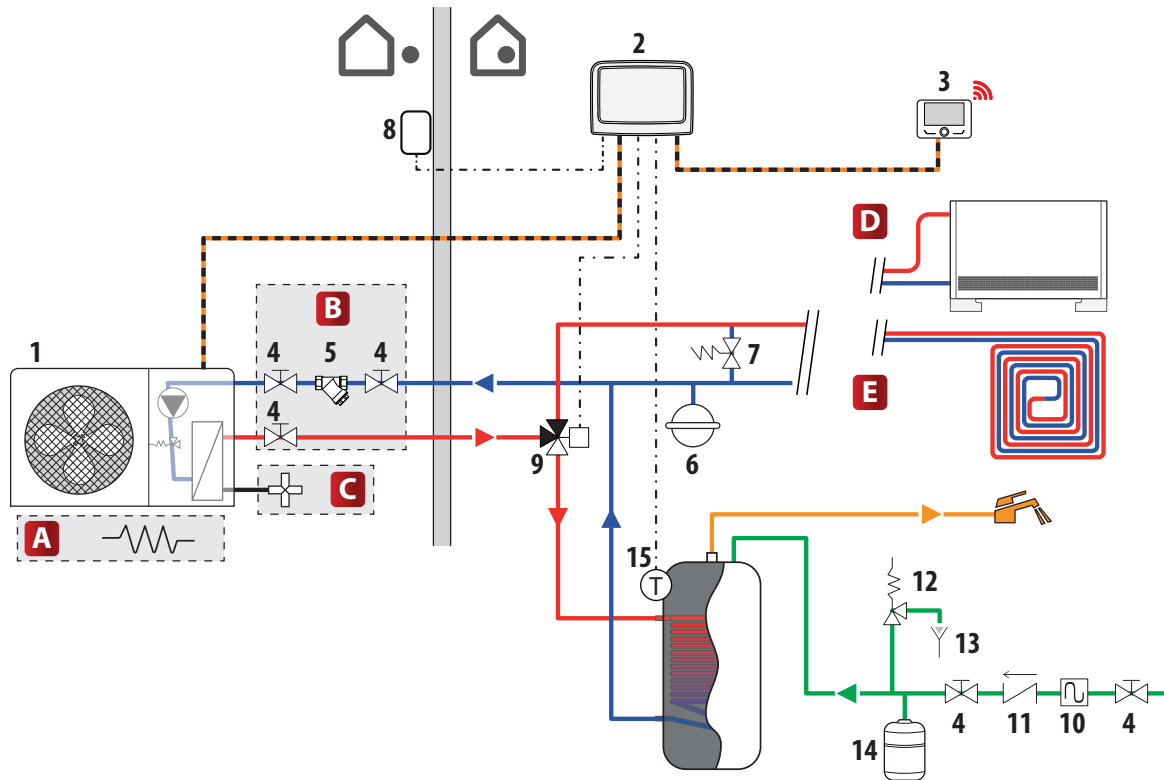
MONO M-RX/MONO M-R
 MONO M-CRX/MONO M-CR
 MONO M-RXL/MONO M-RL

Hydraulische schema's



**MONO M-RX/MONO M-R
MONO M-CRX/MONO M-CR
MONO M-RXL/MONO M-RL**

Hydraulische schema's



- 1** Externe eenheid
- 2** Interne eenheid
- 3** Sensys-interface
- 4** Afsluitklep
- 5** Slibfilter
- 6** Expansievat installatie
- 7** Bypass (optioneel)
- 8** Buitenvoeler

- 9** Driewegklep
- 10** Sifon
- 11** Terugslagklep
- 12** Veiligheidsklep
- 13** Afvoer
- 14** Expansievat warm tapwater
- 15** NTC

- Toevoerleiding installatie
- ← Retourleiding installatie
- Aansluiting communicatie
- - - Elektrische aansluiting
- Ingang koud tapwater
- Uitgang warm tapwater

- A** Weerstand opvangbak (accessoire)
- B** Kit afsluitkranen (accessoire)
- C** Antivries-set (accessoire)
- D** Zone verwarming hoge temperatuur/koeling lage temperatuur (fan coil)
- E** Zone verwarming lage temperatuur/koeling met vloersysteem

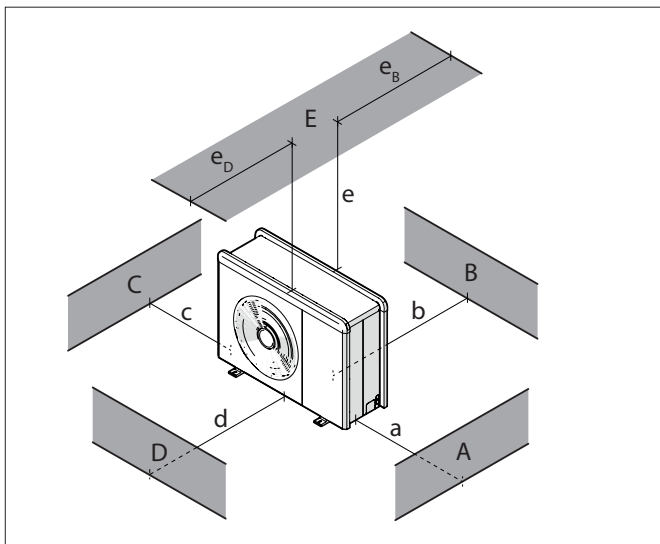
MONO M-RX/MONO M-R MONO M-CRX/MONO M-CR MONO M-RXL/MONO M-RL

Vorbereidingen

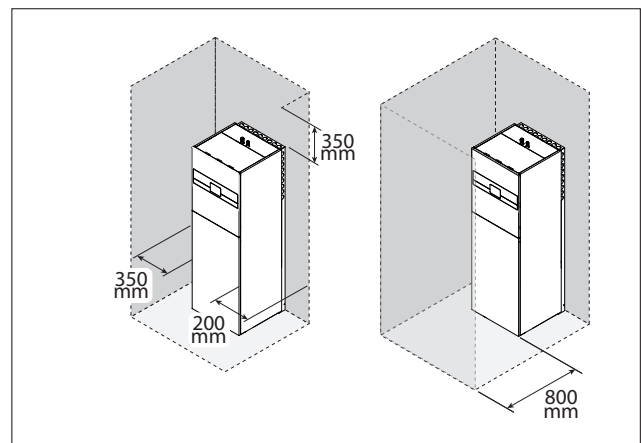
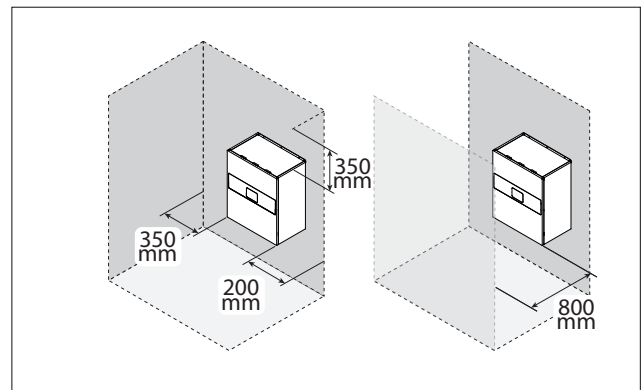
Deze procedure moet door gekwalificeerd personeel worden uitgevoerd, in overeenstemming met de vereisten van de F-Gas Verordening.

		Controle	Opmerkingen	
1	<ul style="list-style-type: none"> - Installatie correct schoongemaakt (stroomvloeistof ziet er helder uit, zonder zichtbaar vuil). - Indien aanwezig, boiler correct schoongemaakt. - Gepaste waterkwaliteit (hardheid tussen 8 °F / 4,5 °dH en 15 °F / 8,5 °dH; pH tussen 6,6 en 8,5) - Correcte minimumafstand tussen externe/interne eenheid en wanden/vloeren/plafonds (zie onderstaande afbeelding) - Systeeminterface gepositioneerd minstens 1,5 m van de grond en uit de buurt van warmtebronnen, luchtstromen en openingen naar buiten - Buitensensor gepositioneerd op noordelijke muur op 2,5 m van de grond 	<input type="checkbox"/> <input type="checkbox"/> <input type="checkbox"/> <input type="checkbox"/> <input type="checkbox"/> <input type="checkbox"/>	<input type="checkbox"/>	
2	<ul style="list-style-type: none"> - Externe eenheid gepositioneerd op een stevige en perfect horizontale basis, in een makkelijk toegankelijke ruimte met het oog op de installatie en het onderhoud - Externe eenheid gepositioneerd minstens 200 mm boven het gebruikelijke sneeuwniveau in gevallen waarbij het vaak overvloedig sneeuwt - Externe eenheid geïnstalleerd op een plaats waar lawaai en de luchtafvoer de burens niet storen - Plaatsing van een scherm op plaatsen waar een sterke wind mogelijk is - Luchtinvoer niet geblokkeerd - Condensafvoer aanwezig 	<input type="checkbox"/> <input type="checkbox"/> <input type="checkbox"/> <input type="checkbox"/> <input type="checkbox"/> <input type="checkbox"/>	<input type="checkbox"/>	
3	<ul style="list-style-type: none"> - Interne eenheid gepositioneerd in een gesloten ruimte die vlot toegankelijk is met het oog op het onderhoud - Eenheid correct bevestigd aan de muur of vastgemaakt aan de grond - Condensopvangbak geïnstalleerd en afvoer aangesloten 	<input type="checkbox"/> <input type="checkbox"/> <input type="checkbox"/>	<input type="checkbox"/>	

Minimumafstanden tot installatie (mm)



	a [mm]	b [mm]	c [mm]	d [mm]	e [mm]	eD [mm]	eB [mm]
ABC	≥150	≥150	≥300				
B		≥150					
D				≥500			
BE		≥150			≥500		≥150
BD		≥150		≥1000			
DE				≥1000	≥1000	≥1000	



MONO M-RX/MONO M-R
MONO M-CRX/MONO M-CR
MONO M-RXL/MONO M-RL

Hydraulische aansluitingen

		Controle	Opmerkingen
1	<ul style="list-style-type: none"> - Geen verbindingen tussen chemisch incompatibele materialen <input type="checkbox"/> - Vuldruk van de installatie gecontroleerd (aanbevolen = 1,2 bar; maximaal toegestane druk = 3 bar) <input type="checkbox"/> - Weerstand en dichtheid van de installatie gecontroleerd <input type="checkbox"/> - Expansievat correct gedimensioneerd voor de installatie en voorgevuld op 1 bar <input type="checkbox"/> - Minimale waterinhoud van de installatie correct gedimensioneerd <input type="checkbox"/> - Verwarmings-/koelsysteem en buizen voor het vullen van de installatie correct aangesloten op de interne eenheid (controleer richting, kwaliteit van de afdichtingen, afwezigheid van waterlekken ...) - Afvoer van de veiligheidsklep en de handmatige ontluichtingskranen correct verbonden met siliconebuizen <input type="checkbox"/> - Bij installatie van een vloersysteem een veiligheidsinrichting op het uitgaand verwarmingscircuit voorzien <input type="checkbox"/> - Veiligheidsgroep op de boiler aanwezig <input type="checkbox"/> - Bypass differentiaal aanwezig <input type="checkbox"/> - Jolly-klep op het hoogste punt van de installatie aanwezig <input type="checkbox"/> 	<input type="checkbox"/>	
2	<ul style="list-style-type: none"> - Controleren of het systeem geïnstalleerd is zoals voorzien. De eventuele afwijkingen van het plan controleren en beoordelen. <input type="checkbox"/> 	<input type="checkbox"/>	

Elektrische aansluitingen

		Controle	Opmerkingen
1	<ul style="list-style-type: none"> - Voedingsspanning en -frequentie van het net moeten overeenstemmen met de gegevens op het typeplaatje <input type="checkbox"/> - Aardaansluiting uitgevoerd vóór alle andere aansluitingen (niet op hydraulische buizen of buizen van het verwarmingsstelsel, of op aardverbindingen bestemd voor telefoonkabels) <input type="checkbox"/> - Aanwezigheid van voorzieningen ter bescherming tegen overbelasting op de voedingsleiding en van aardlekschakelaars en magneet-thermische schakelaars uitgaand van de elektriciteitskast <input type="checkbox"/> - De elektrische aansluitingen moeten correct worden uitgevoerd, zonder af te wijken van wat aangegeven wordt in de installatiehandleiding <input type="checkbox"/> - De elektrische aansluitingen moeten met de geleverde schema's overeenstemmen en aan alle geldende installatienormen voldoen <input type="checkbox"/> - Voedingskabels degelijk vastgemaakt <input type="checkbox"/> - Installatie gedimensioneerd ter ondersteuning van het stroomverbruik van de geïnstalleerde eenheden (zie typeplaatje) <input type="checkbox"/> - Aansluiting op het elektriciteitsnet uitgevoerd m.b.v. voedingsaansluiting (geen mobiele, meervoudige, verlengde en aangepaste verbindingen) en uitgerust met bipolaire schakelaar <input type="checkbox"/> - Zekeringen correct gedimensioneerd (zie installatie- en onderhoudshandleiding) <input type="checkbox"/> 	<input type="checkbox"/>	

MONO M-RX/MONO M-R
MONO M-CRX/MONO M-CR
MONO M-RXL/MONO M-RL

Eerste inschakeling

		Controle	Opmerkingen
1	<ul style="list-style-type: none"> - Alle activiteiten met betrekking tot de koelcyclus zijn met succes uitgevoerd <input type="checkbox"/> - Externe en interne eenheid correct ingeschakeld <input type="checkbox"/> - BUS-verbinding tussen interne eenheid, externe eenheid en systeeminterface correct uitgevoerd <input type="checkbox"/> - Alle afsluitkleppen zijn correct geopend <input type="checkbox"/> - Hydraulisch circuit correct gevuld <input type="checkbox"/> - Stapsgewijs aangegeven procedure voor parameterinstelling op de systeeminterface correct doorlopen (taal, datum en tijd, land, zonenummer, hydraulisch schema, comfortfunctie, parameters in verwarmingsmodus) <input type="checkbox"/> - De instellingen voor de default-parameters in de Technische Zone stemmen overeen met de kenmerken van de installatie in kwestie (let er vooral op dat u het juiste temperatuurbereik voor de diverse zones selecteert; zie de installatiehandleiding voor informatie over de parameters) <input type="checkbox"/> - Ontluchting van hydraulisch systeem uitgevoerd (parameter 1.12.0 op de systeeminterface); voer deze handeling alleen uit nadat u alle andere parameters hebt ingesteld! <input type="checkbox"/> - Geen anomalieën vastgesteld en geen foutmeldingen <input type="checkbox"/> - Voer een eerste test uit door het warmteverzoek via de gebruikersinterface te activeren <input type="checkbox"/> - De circulatiepomp is actief (groene led) <input type="checkbox"/> - De ventilator van de externe eenheid is actief <input type="checkbox"/> 	<input type="checkbox"/>	
2	<ul style="list-style-type: none"> - Er mogen geen abnormale geluiden te horen zijn tijdens de werking van zowel de externe als de interne eenheid (bv.: de compressor moet foutloos werken) <input type="checkbox"/> - De basis van de eenheid mag geen trillingen (ten gevolge van loszittende aansluitingen ...) doorgeven <input type="checkbox"/> 	<input type="checkbox"/>	

MONO M-RX/MONO M-R MONO M-CRX/MONO M-CR MONO M-RXL/MONO M-RL

Installatie

Nieuwbouw Renovatie

Warmteverdeling: Vloer Radiatoren Ventilatorluchtkoelers

Bufferopslagvat

BELANGRIJK: benodigde minimale waterinhoud voor de installatie: 5-10 l/kW

		Controle	Opmerkingen
1	Expansievat <input type="checkbox"/> Volume: l	<input type="checkbox"/>	
	Geijkte druk omgevingslucht: bar		
	Veiligheidsklep <input type="checkbox"/> Geijkt: bar		
2	Capaciteit bufferopslagvat: l	<input type="checkbox"/>	
3	Hydraulische aansluitingen conform het schema	<input type="checkbox"/>	
4	Invoer sondes conform het schema	<input type="checkbox"/>	

SWW-opslagvat / Gecombineerd opslagvat

		Controle	Opmerkingen
5	Opslagvat <input type="checkbox"/> Type: l Capaciteit l	<input type="checkbox"/>	
	Elektrische weerstand <input type="checkbox"/> Vermogen: kW		
	Uitwisselingsoppervlak SWW-opslagvat: m ²		
	Zonnewarmtewisselaar <input type="checkbox"/> In VWW-opslagvat <input type="checkbox"/> In SWW-opslagvat <input type="checkbox"/>		
	Uitwisselingsoppervlak: m ²		
6	SWW-warmtewisselaar <input type="checkbox"/> Intern <input type="checkbox"/> Extern <input type="checkbox"/> Vermogen: kW	<input type="checkbox"/>	
	Uitwisselingsoppervlak: m ²		
6	Hydraulische aansluitingen conform het schema	<input type="checkbox"/>	
7	Invoer sondes conform het schema	<input type="checkbox"/>	
8	Bypass-klep correct gemonteerd (controle openingsrichting AB,B,A; in rust = verwarming)	<input type="checkbox"/>	

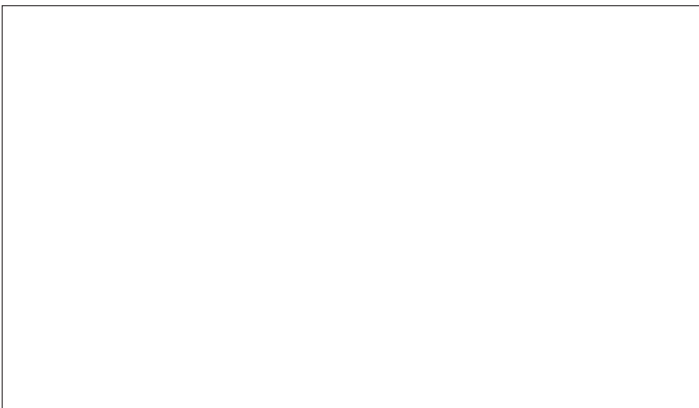
Andere te controleren punten

		Controle	Opmerkingen
9	Bij installatie van thermostatische kleppen op alle terminals of zonekleppen, een bypass voorzien die een minimaal bedrijfsdebiet verzekert	<input type="checkbox"/>	
10	Verwarmingsgroep 1: Vloer <input type="checkbox"/> Radiatoren <input type="checkbox"/> Andere <input type="checkbox"/> Direct <input type="checkbox"/> Gemengd <input type="checkbox"/>	<input type="checkbox"/>	
	Verwarmingsgroep 2: Vloer <input type="checkbox"/> Radiatoren <input type="checkbox"/> Andere <input type="checkbox"/> Direct <input type="checkbox"/> Gemengd <input type="checkbox"/>		
	Koelgroep 1: Vloer <input type="checkbox"/> Radiatoren <input type="checkbox"/> Andere <input type="checkbox"/> Direct <input type="checkbox"/> Gemengd <input type="checkbox"/>		
	Koelgroep 2: Vloer <input type="checkbox"/> Radiatoren <input type="checkbox"/> Andere <input type="checkbox"/> Direct <input type="checkbox"/> Gemengd <input type="checkbox"/>		
11	De temperatuur van het water in het circuit (gemeten via de LWT-dompelsonde) moet > 10 °C bedragen in verwarmingsmodus of > 1 °C in koelmodus. Als dat niet zo is, kan warmtepomp niet starten omwille van antivriesbescherming	<input type="checkbox"/>	

Controle op krassen en deuken op de panelen en het frame;
als die er zijn, een foto nemen en samen met de IBS-checklist bezorgen

De inbedrijfstelling wordt alleen als uitgevoerd beschouwd als het IBS-verslag volledig is ingevuld!

Service:



www.elco.net

ELCO Italia S.p.A.

I - Viale Aristide Merloni 45
60044 Fabriano (AN) Italy

ELCO GmbH

D - 72379 Hechingen

ELCO Netherlands

NL - 6465 AG Kerkrade

ELCO Belgium SA

B - 1070 Brussel

ELCO United Kingdom

UK - Basildon, Essex, SS 15 6SJ

ELCO France / Ariston

F - 93521 Saint-Denis Cedex

Gastech-Energi A/S

DK - 8240 Risskov