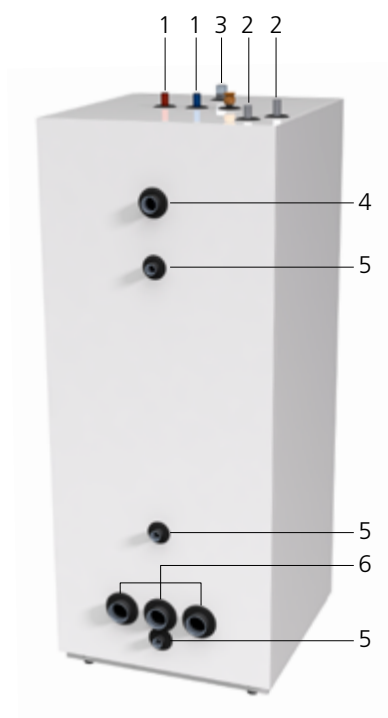
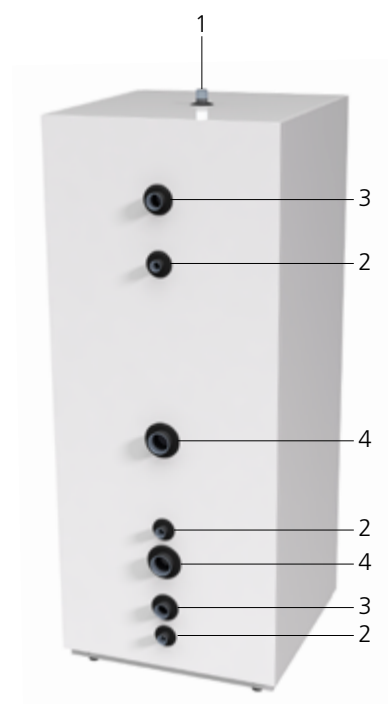


# BORÖ tanke




## Borö TIV 500/200 E17 systemtank

- 500 liter systemtank, med tilslutninger for varmepumpe, varmeanlæg og varmt vand.
- 200 liter rustfri varmtvandsbeholder.
- PUR skum isolering som reducerer varmetab fra beholder.
- Kompakte ydre mål, som giver fleksible installationsmuligheder.
- Oversigt tilslutninger:
  - 1: Koldt og varmt vand, Ø22 mm
  - 2: Varme frem og retur, Ø22 mm
  - 3: Udluftning/ekspansion, DN25
  - 4: Varmekilde frem, DN32
  - 5: Føler/termometer/aftap, DN20
  - 6: Varmekilde retur/el varmelegeme, DN50 Koldt- og varmtvand: Ø 22 mm
- Varenr. 133019

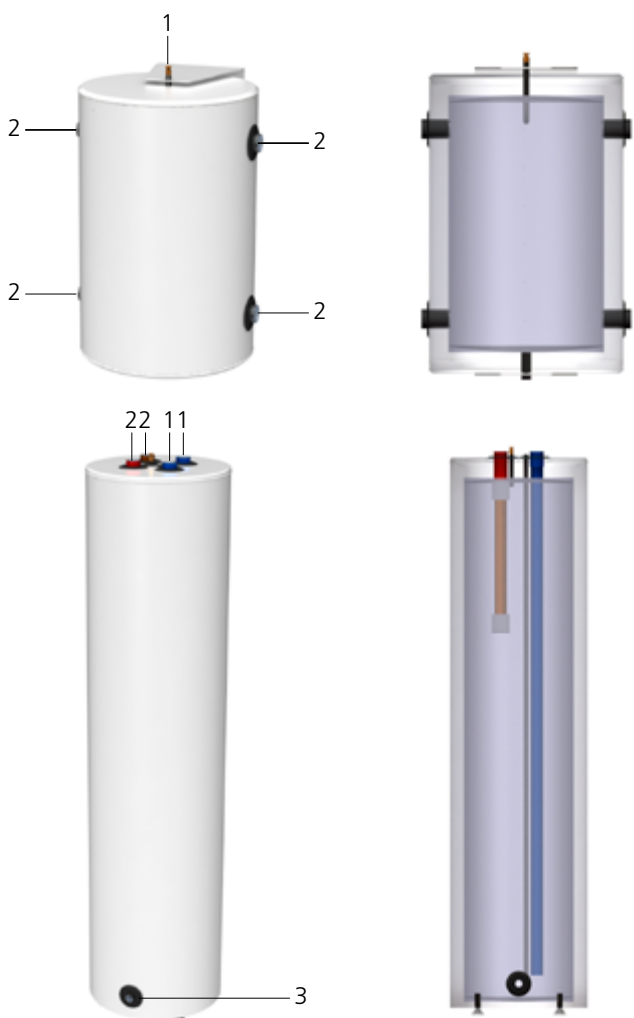


## Borö TIV 500 E17 akkumuleringstank

- 500 liter akkumuleringstank, med tilslutninger for varmepumpe og varmeanlæg.
- PUR skum isolering som reducerer varmetab fra beholder.
- Kompakte ydre mål, som giver fleksible installationsmuligheder.
- Oversigt tilslutninger:
  - 1: Udluftning/ekspansion, DN25
  - 2: Føler/termometer/aftap, DN20
  - 3: Varmekilde frem og retur, DN50
  - 4: El varmelegeme, DN50
- Varenr. 133013

Tekniske data				
Model	TIP 35, varenr. 134012	TIP 100, varenr. 134240	Borö TIV 500/200 E17, varenr. 133019	Borö TIV 500 E17, varenr. 133013
Energieffektivitetsklasse*	 B	 C	 C	 C
Dimensioner H x B x D	NA	NA	1730 x 695 x 695 mm	1730 x 695 x 695 mm
Dimensioner Ø*H	380 x 635 mm	400 x 1560 mm	NA	NA
Vægt	23 kg	40 kg	95 kg	125 kg
Volumen	35 liter	102 liter	473 liter	473 liter
Volumen v.vand	NA	NA	NA	200 liter
Maks. driftstryk	3 bar	3 bar	3 bar	3 bar
Maks. temperatur	100°C	100°C	100°C	100°C
Stilstandstab, tank temperatur 55°C	32 W	60 W	101 W	101 W
Tab, Δt 35 K	0,91 W/K	1,71 W/K	2,88 W/K	2,88 W/K

\* Energieffektivitetsklasse:  beholdere i henhold til EU direktiv 2010/30 og forordning EU 812-814/2013



### Borö TIP 35 og 100

TIP tanke fra Borö anvendes ved installation af varmepumper.

Tankene er kompakte og isoleret med PUR skum, som reducerer varmetab fra tankene.

- TIP 35 er en rund væghængt tank, med fleksible tilslutningsmuligheder. Anvendes som udligningstank for varmepumper, hvor en forøgelse af volumen er påkrævet.
- Tilslutninger TIP 35:
  - 1: Udluftning, 3/8"
  - 2: Tilslutninger varme, DN25
- TIP 100 er en rund gulvstående tank med god lagdeling, da den er høj og smal. TIP 100 kan anvendes både som udligningstank og akkumuleringstank, dette afgøres kun af hvordan varmepumpe og varmeanlæg tilsluttes på tanken.
- Tilslutninger TIP 100:
  - 1: Varme retur, DN25
  - 2: Varme frem, DN25
  - 3: Aftap, DN15
 Dykrør for føler Ø9 mm