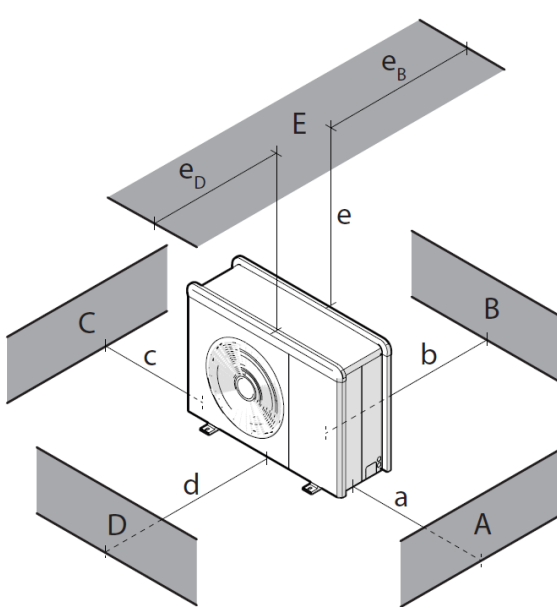
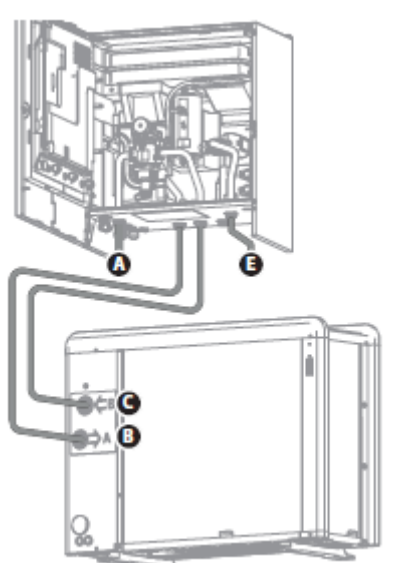
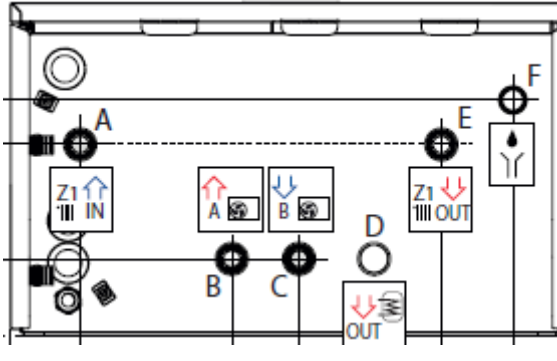


Checkliste ELCO Aerotop Mono.2 WH varmepumpe installation.

ELCO Aerotop Mono 04.2X, 05.2X, 08.2, 12.2 og 15.2 med WH modul.

VVS installation kontrolpunkter							
Varmepumpe							
<ul style="list-style-type: none"> <input type="checkbox"/> Udedel opstillet vandret og i henhold til afstandskrav <input type="checkbox"/> Udedel placeret på støjdæmpende fødder <input type="checkbox"/> Kondens afløb monteret <input type="checkbox"/> El varmekabel monteret i kondensbakke <input type="checkbox"/> Manuel frostsikring monteret på udedel <input type="checkbox"/> Fremløb og retur mellem indedel og varmepumpe korrekt monteret og udluftet. <input type="checkbox"/> Udluftningsmulighed hvis højeste punkt ikke er i WH modul <input type="checkbox"/> Rør forbindelser korrekt dimension <input type="checkbox"/> Rør forbindelser isoleret 							
<p style="text-align: right;">Minimumsinstallationsafstande</p> 							
	a [mm]	b [mm]	c [mm]	d [mm]	e [mm]	eD [mm]	ogB [mm]
ABC	≥150	≥150	≥300				
B		≥150					
D				≥500			
BE		≥150			≥500		≥150
BD		≥150		≥1000			
DE				≥1000	≥1000	≥1000	
Indedel							
<ul style="list-style-type: none"> <input type="checkbox"/> 1 m fri foran produktet af hensyn til service <input type="checkbox"/> Sikkerhedsventilers overløb ført til afløb <input type="checkbox"/> Anlægsopbygning som foreskrevet 							
Varmeanlæg							
<ul style="list-style-type: none"> <input type="checkbox"/> Varmeanlæg gennemskyllet <input type="checkbox"/> Overstrømsventil monteret (gælder ikke systemer med buffertank) <input type="checkbox"/> Varmeanlæg påfyldt vand og udluftet, tryk 1,5 bar 							
<p>A. Anlæg retur B. Fremløb fra VP C. Retur til VP D. Fremløb VV tank E. Anlæg fremløb F. Overløb sikkerhedsventil</p>							
							
							

El installation kontrolpunkter																											
Varmepumpe: <ul style="list-style-type: none"> <input type="checkbox"/> Spændingstilgang monteret korrekt (afbryder eller stik på tilgang) <input type="checkbox"/> Sikrings størrelse som foreskrevet <input type="checkbox"/> HPFI relæ type B anvendt <input type="checkbox"/> COM kabel til indedel monteret korrekt og skærmet kabel anvendt, eks. LIYCY, 3x0,75 mm² 																											
Indedel: <ul style="list-style-type: none"> <input type="checkbox"/> Spændingstilgang monteret korrekt (afbryder eller stik på tilgang) <input type="checkbox"/> Sikrings størrelse som foreskrevet <input type="checkbox"/> Bimåler monteret, samlet forbrug inde- og udedel (krav fra BR 18, hvis beregnet forbrug >3000 kWh) <input type="checkbox"/> COM kabel til udedel monteret korrekt <input type="checkbox"/> Eksterne pumper og ventiler forbundet ifølge el diagram (anlægspumpe, skifte- og shuntventiler) <input type="checkbox"/> Eksterne følere forbundet ifølge el diagram (fremløbs-, ude- og systemfølere) 		<div style="display: flex; justify-content: space-around;"> <div style="text-align: center;"> </div> <div style="text-align: center;"> </div> </div>																									
<table border="1"> <thead> <tr> <th>Reference</th> <th>Beskrivelse</th> </tr> </thead> <tbody> <tr> <td>ANODE</td> <td>Tilslutning til tankbeskyttelses-anoden. Overhold de elektriske poler.</td> </tr> <tr> <td>TA1</td> <td>Kontakt rumtermostattilslutning, zone 1. (Brokøbet som standard).</td> </tr> <tr> <td>TA2</td> <td>Rumkontaktermostattilslutning, zone 2.</td> </tr> <tr> <td>SE</td> <td>Tilslutning af udendørstemperatursensor.</td> </tr> <tr> <td>TNK</td> <td>Tilslutning af kalorifensor.</td> </tr> <tr> <td>EBUS 2</td> <td>BUS-tilslutning til systemgrænseflade.</td> </tr> <tr> <td>IN-AUX 1</td> <td>Tilslutning af hjælpe-/ekstraindang 1 (tør kontakt). Vælg driftstilstand via parameter 1.1.3.</td> </tr> <tr> <td>IN-AUX 2 STE</td> <td>Tilslutning af hjælpe-/ekstraindang 2 (tør kontakt). Tilslutning af sikkerhedstermostat til EM-kortet. Vælg driftstilstand via parameter 1.1.4. Som standard er den indstillet til sikkerhedstermostat under gulv og er brokøbet.</td> </tr> <tr> <td>BUF</td> <td>Tilslutning til puffersensoren.</td> </tr> <tr> <td>OPEN THERM</td> <td>Tilslutning til termostat Åben – Term</td> </tr> <tr> <td>DHW HEATER</td> <td>Tilslutning til "Heating Element"-tilbehøret på tanken</td> </tr> <tr> <td>ATGBUS</td> <td>Forbindelse mellem indendørs og udendørs enhed</td> </tr> </tbody> </table>	Reference	Beskrivelse	ANODE	Tilslutning til tankbeskyttelses-anoden. Overhold de elektriske poler.	TA1	Kontakt rumtermostattilslutning, zone 1. (Brokøbet som standard).	TA2	Rumkontaktermostattilslutning, zone 2.	SE	Tilslutning af udendørstemperatursensor.	TNK	Tilslutning af kalorifensor.	EBUS 2	BUS-tilslutning til systemgrænseflade.	IN-AUX 1	Tilslutning af hjælpe-/ekstraindang 1 (tør kontakt). Vælg driftstilstand via parameter 1.1.3 .	IN-AUX 2 STE	Tilslutning af hjælpe-/ekstraindang 2 (tør kontakt). Tilslutning af sikkerhedstermostat til EM-kortet. Vælg driftstilstand via parameter 1.1.4 . Som standard er den indstillet til sikkerhedstermostat under gulv og er brokøbet.	BUF	Tilslutning til puffersensoren.	OPEN THERM	Tilslutning til termostat Åben – Term	DHW HEATER	Tilslutning til "Heating Element"-tilbehøret på tanken	ATGBUS	Forbindelse mellem indendørs og udendørs enhed	
Reference	Beskrivelse																										
ANODE	Tilslutning til tankbeskyttelses-anoden. Overhold de elektriske poler.																										
TA1	Kontakt rumtermostattilslutning, zone 1. (Brokøbet som standard).																										
TA2	Rumkontaktermostattilslutning, zone 2.																										
SE	Tilslutning af udendørstemperatursensor.																										
TNK	Tilslutning af kalorifensor.																										
EBUS 2	BUS-tilslutning til systemgrænseflade.																										
IN-AUX 1	Tilslutning af hjælpe-/ekstraindang 1 (tør kontakt). Vælg driftstilstand via parameter 1.1.3 .																										
IN-AUX 2 STE	Tilslutning af hjælpe-/ekstraindang 2 (tør kontakt). Tilslutning af sikkerhedstermostat til EM-kortet. Vælg driftstilstand via parameter 1.1.4 . Som standard er den indstillet til sikkerhedstermostat under gulv og er brokøbet.																										
BUF	Tilslutning til puffersensoren.																										
OPEN THERM	Tilslutning til termostat Åben – Term																										
DHW HEATER	Tilslutning til "Heating Element"-tilbehøret på tanken																										
ATGBUS	Forbindelse mellem indendørs og udendørs enhed																										